



**WESTELETTRIC**  
*POWER ON*



**EVENTS  
& RENTAL**

MADE IN ITALY  




**LA SOCIETÀ**  
**WEST ELETTRIC S.R.L.**  
**NASCE NELL'ANNO 1987**  
**COME AZIENDA DI PRODUZIONE**  
**E COMMERCIALIZZAZIONE**  
**DI QUADRI ELETTRICI DI**  
**DISTRIBUZIONE E SISTEMI**  
**DI ILLUMINAZIONE PER**  
**MACCHINE UTENSILI.**

Con sede a Quiesa (LU), in Toscana, l'azienda progetta, assembla e collauda tutti i propri prodotti da questa unica sede, garantendo così il pieno controllo su ogni fase del processo produttivo.

Fin dai suoi inizi, West Elettric è stata pioniera nell'utilizzo della gomma butilica dura per la realizzazione di quadri elettrici di distribuzione, trasformatori e sistemi di illuminazione portatili o fissi.

Grazie a una costante attività di ricerca e a rigorosi processi di certificazione, tra cui la ISO 9001:2015 rilasciata da IMQ e la qualifica come fornitore NATO (codice A9402), la West Elettric si è affermata come un punto di riferimento nel settore elettrico industriale.

West Elettric è inoltre certificata per la produzione di quadri elettrici ASC da cantiere, conformi alle normative: **CEI 17-113 / CEI EN 61439-1, CEI 17-117 / CEI EN 61439-4 e CEI EN 60947-2.**



## I MATERIALI DI BASE PER LA COSTRUZIONE DEI NOSTRI QUADRI ELETTRICI SONO LA GOMMA BUTILICA DURA, IL POLIETILENE E IL POLICARBONATO.

### GOMMA BUTILICA DURA

L'elasticità della speciale miscela adottata garantisce la massima resistenza meccanica agli urti, alla trazione, allo schiacciamento ed al trattamento intensivo.

Le escursioni termiche con i relativi impieghi alle più svariate temperature (-40°C) non ne pregiudicano le caratteristiche di base.

Il risultato finale è un prodotto a totale isolamento elettrico, autoestinguente, con massima resistenza agli olii, acidi, sali, benzine e solventi di uso comune oltre ad un eccezionale resistenza all'invecchiamento ed ai raggi UV.

### POLIETILENE

Questo nuovo materiale offre molti dei vantaggi della gomma butilica dura, tra cui un'eccellente resistenza meccanica agli urti e un ampio intervallo di temperatura operativa. Il suo principale punto di forza è tuttavia il peso ridotto, che lo rende particolarmente adatto alle applicazioni mobili grazie alla maggiore facilità di movimentazione, senza comprometterne resistenza e affidabilità.


### POLICARBONATO


Il policarbonato trasparente è stato scelto come materiale protettivo per gli sportelli dei quadri elettrici, a salvaguardia dei dispositivi di sicurezza e della strumentazione, grazie alla sua elevata resistenza meccanica, alla scarsa suscettibilità a danni e alla capacità di garantire elevati gradi di protezione.

## INDICE

SERIES CAGE 1250A - 800A - 400A - 250A	4
SERIES PB FLIGHT CASE 630A - 400A - 250A - 125A - 63A - 32A	16
QUADRI ELETTRICI IN POLIETILENE 125A - 63A - 32A	24
QUADRI ELETTRICI IN GOMMA BUTILICA 125A - 63A - 32A - 16A	30
MOLTIPLICATORI MOBILI	43
PROLUNGHE	46
CAVI ELETTRICI E CANALE PASSACAVO	49
CONNETTORI POWER LOCK	52
SPINE E PRESE CEE - SOCAPEX - POWERCON TRUE	54
INFORMAZIONI	57
ENGLISH VERSION	58

## LEGENDA

 Presenza connettore SOCAPEX

 Presenza connettore POWERCON TRUE TOP

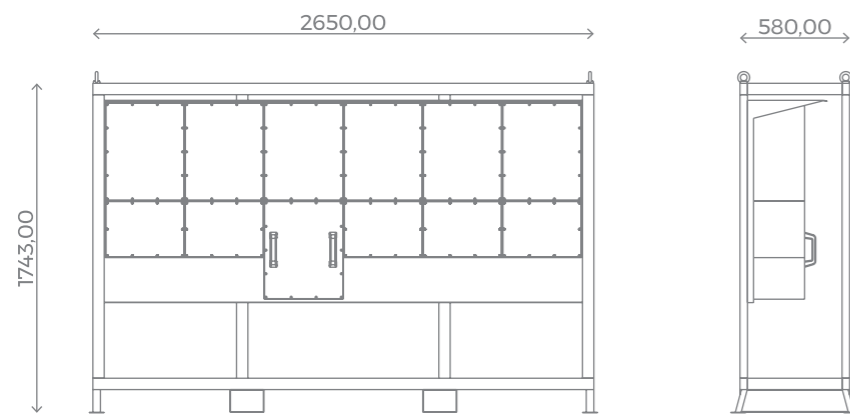
# ***SERIES CAGE***




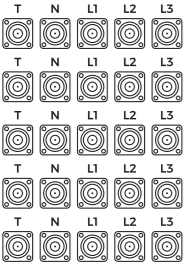
- Quadro mobile con struttura interamente in acciaio inox, studiata e assemblata per resistere a condizioni di utilizzo gravose.
- Tettoia in lamiera sul lato superiore della struttura, progettata per garantire protezione da pioggia e agenti atmosferici.
- Strumentazione all'interno della sagoma della struttura per protezione contro urti accidentali.
- Presenti quattro golfari per il sollevamento ai vertici della struttura e due guide per l'inforcaggio e sollevamento.
- Grado di protezione IP54.
- Classe di isolamento II.

## SERIES CAGE 400V 1250A

DIMENSIONI: **L** 2650, **H** 1743, **P** 580 MM



### CODICE ARTICOLO AR6866K100100AIMPVWX

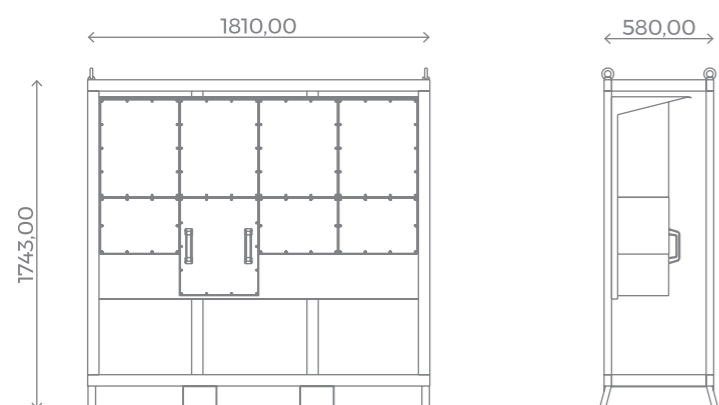
LAYOUT	IN	OUT	PROTEZIONI		STRUMENTAZIONE
			Generale	Uscite	
 	<b>15x</b> Pressacavo PG 48.	<b>25x</b> Connettori da pannello femmina Power Lock 400V 400A IP67 (L1-L2-L3-N-PE).  <b>1x</b> Presa da pannello CEE 400V 32A 3P+N+T 6h IP67 colore nero.  <b>1x</b> Presa da pannello CEE 230V 16A 2P+T 6h IP67 colore nero.	<b>1x</b> Interruttore magnetotermico 4P 1250A C-50kA con manovra rotativa.	<b>5x</b> Interruttori magnetotermici 4P 400A C-36kA con manovra rotativa completi di relè differenziali regolabili.  <b>1x</b> Interruttore magnetotermico differenziale 4P 32A C-6kA I <sub>dn</sub> =30mA tipo AC.  <b>1x</b> Interruttore magnetotermico differenziale 1P+N 16A C-4.5kA I <sub>dn</sub> =30mA tipo AC.	<b>1x</b> Pulsante di emergenza esterno con 10 metri di cavo.  <b>1x</b> Pulsante di emergenza bordo quadro.  <b>5x</b> Multimetri digitali.  <b>3x</b> Spie rosse di presenza rete alimentazione.  <b>19x</b> Spie verdi di presenza rete distribuzione.  * Strumentazione protetta tramite sezionatori portafusibili.



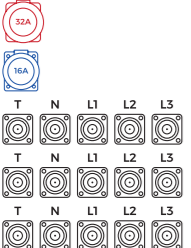
- Quadro mobile con struttura interamente in acciaio inox, studiata e assemblata per resistere a condizioni di utilizzo gravose.
- Tettoia in lamiera sul lato superiore della struttura, progettata per garantire protezione da pioggia e agenti atmosferici.
- Strumentazione all'interno della sagoma della struttura per protezione contro urti accidentali.
- Presenti quattro golfari per il sollevamento ai vertici della struttura e due guide per l'inforcaggio e sollevamento.
- Grado di protezione IP54.
- Classe di isolamento II.

## SERIES CAGE 400V 800A

DIMENSIONI: L 1810, H 1743, P 580 MM



### CODICE ARTICOLO AR4443K100100AIMPVWX

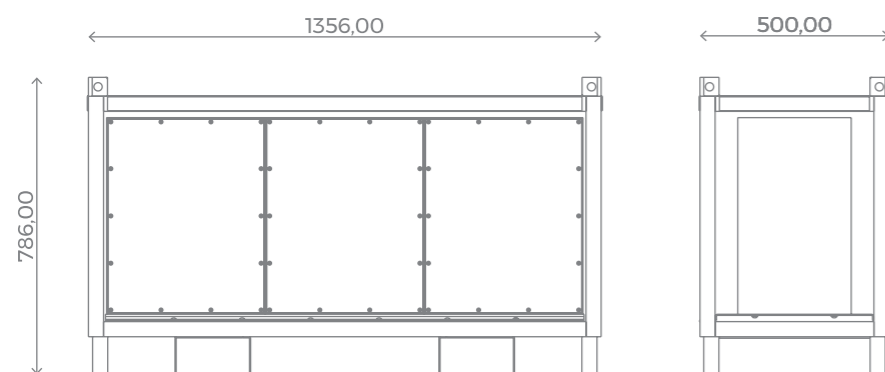
LAYOUT	IN	OUT	PROTEZIONI		STRUMENTAZIONE
			Generale	Uscite	
	10x Pressacavo PG 48.	15x Connettori da pannello femmina Power Lock 400V 400A IP67 (L1-L2-L3-N-PE). 1x Presa da pannello CEE 400V 32A 3P+N+T 6h IP67 colore nero. 1x Presa da pannello CEE 230V 16A 2P+T 6h IP67 colore nero.	1x Interruttore magnetotermico 4P 800A C-50kA con manovra rotativa.	3x Interruttori magnetotermici 4P 400A C-36kA con manovra rotativa completi di relè differenziali regolabili. 1x Interruttore magnetotermico differenziale 4P 32A C-6kA I <sub>dn</sub> =30mA tipo AC. 1x Interruttore magnetotermico differenziale 1P+N 16A C-4.5kA I <sub>dn</sub> =30mA tipo AC.	1x Pulsante di emergenza esterno con 10 metri di cavo. 1x Pulsante di emergenza bordo quadro. 3x Multimetri digitali. 3x Spie rosse di presenza rete alimentazione. 13x Spie verdi di presenza rete distribuzione. * Strumentazione protetta tramite sezionatori portafusibili.



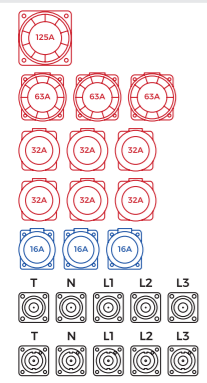
- Quadro mobile impilabile con struttura interamente in acciaio inox, studiata e assemblata per resistere a condizioni di utilizzo gravose.
- Tettoia in lamiera sul lato superiore della struttura, progettata per garantire protezione da pioggia e agenti atmosferici.
- Strumentazione all'interno della sagoma della struttura per protezione contro urti accidentali.
- Presenti quattro golfari per il sollevamento ai vertici della struttura e due guide per l'inforcaggio e sollevamento.
- Grado di protezione IP54.
- Classe di isolamento II.

## SERIES CAGE 400V 400A

DIMENSIONI: L 1356, H 786, P 500 MM



### CODICE ARTICOLO GB3221K300631AMWXC

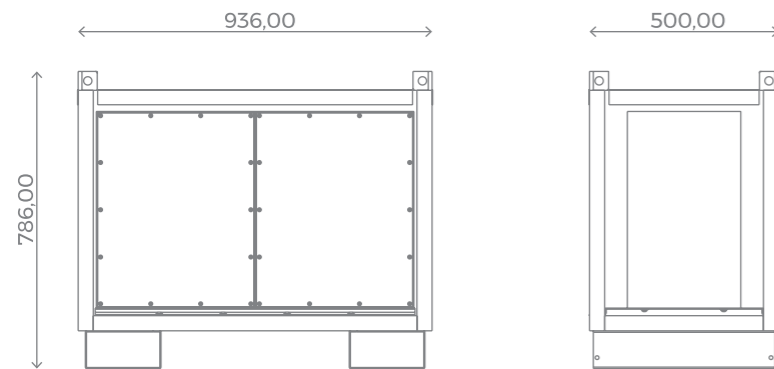
LAYOUT	IN	OUT	PROTEZIONI		STRUMENTAZIONE
			Generale	Uscite	
	<b>5x</b> Connettori da pannello maschio Power Lock 400V 400A IP67 (L1-L2-L3-N-PE).	<b>5x</b> Connettori da pannello femmina Power Lock 400V 400A IP67 (L1-L2-L3-N-PE; Continuazione Linea).  <b>1x</b> Presa da pannello CEE 400V 125A 3P+N+T 6h IP67 colore nero.  <b>3x</b> Prese da pannello CEE 400V 63A 3P+N+T 6h IP67 colore nero.  <b>6x</b> Prese da pannello CEE 400V 32A 3P+N+T 6h IP67 colore nero.  <b>3x</b> Prese da pannello CEE 400V 16A 2P+T 6h IP67 colore nero.	<b>1x</b> Interruttore magnetotermico 4P 400A C-36kA con manovra rotativa.	<b>1x</b> Interruttore magnetotermico 4P 125A C-10kA completo di relè differenziale regolabile.  <b>3x</b> Interruttori magnetotermici 4P 63A C-10kA completi di relè differenziale regolabile.  <b>6x</b> Interruttori magnetotermici differenziali 4P 32A C-6kA I <sub>dn</sub> =30mA tipo AC.  <b>3x</b> Interruttori magnetotermici differenziali 1P+N 16A C-4.5kA I <sub>dn</sub> =30mA tipo AC.	<b>1x</b> Pulsante di emergenza esterno con 10 metri di cavo.  <b>1x</b> Pulsante di emergenza bordo quadro.  <b>1x</b> Multimetro digitale.  <b>3x</b> Spie rosse di presenza rete alimentazione. <b>36x</b> Spie verdi di presenza rete distribuzione.  * Strumentazione protetta tramite sezionatori portafusibili.



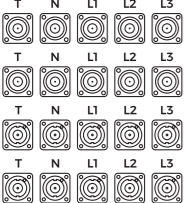
- Quadro mobile impilabile con struttura interamente in acciaio inox, studiata e assemblata per resistere a condizioni di utilizzo gravose.
- Tettoia in lamiera sul lato superiore della struttura, progettata per garantire protezione da pioggia e agenti atmosferici.
- Strumentazione all'interno della sagoma della struttura per protezione contro urti accidentali.
- Presenti quattro golfari per il sollevamento ai vertici della struttura e due guide per l'inforcaggio e sollevamento.
- Grado di protezione IP54.
- Classe di isolamento II.

## SERIES CAGE 400V 400A

DIMENSIONI: L 936, H 786, P 500 MM



### CODICE ARTICOLO GB2221K000000CEPVWX

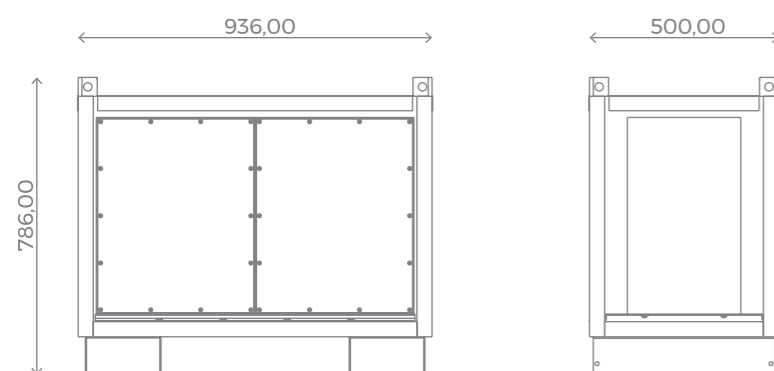
LAYOUT	IN	OUT	PROTEZIONI		STRUMENTAZIONE
			Generale	Uscite	
	<b>10x</b> Connettori da pannello maschio Power Lock 400V 400A IP67 (L1-L2-L3-N-PE). Alimentazione regolata da dispositivo di commutazione a tre posizioni (OFF - IN 1 - IN 2).	<b>10x</b> Connettori da pannello femmina Power Lock 400V 400A IP67 (L1-L2-L3-N-PE; Continuazione Linea).	<b>1x</b> Interruttore magnetotermico 4P 400A C-36kA con manovra rotativa completo di relè differenziale regolabile.		<b>1x</b> Pulsante di emergenza esterno con 10 metri di cavo.  <b>6x</b> Spie rosse di presenza rete alimentazione.  <b>6x</b> Spie verdi di presenza rete distribuzione.  * Strumentazione protetta tramite sezionatori portafusibili.







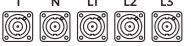
- Quadro mobile impilabile con struttura interamente in acciaio inox, studiata e assemblata per resistere a condizioni di utilizzo gravose.
- Tettoia in lamiera sul lato superiore della struttura, progettata per garantire protezione da pioggia e agenti atmosferici.
- Strumentazione all'interno della sagoma della struttura per protezione contro urti accidentali.
- Presenti quattro golfari per il sollevamento ai vertici della struttura e due guide per l'inforcaggio e sollevamento.
- Grado di protezione IP54.
- Classe di isolamento II.

## SERIES CAGE 400V 250A

DIMENSIONI: L 936, H 786, P 500 MM



### CODICE ARTICOLO GB2221K300621AMPVXC

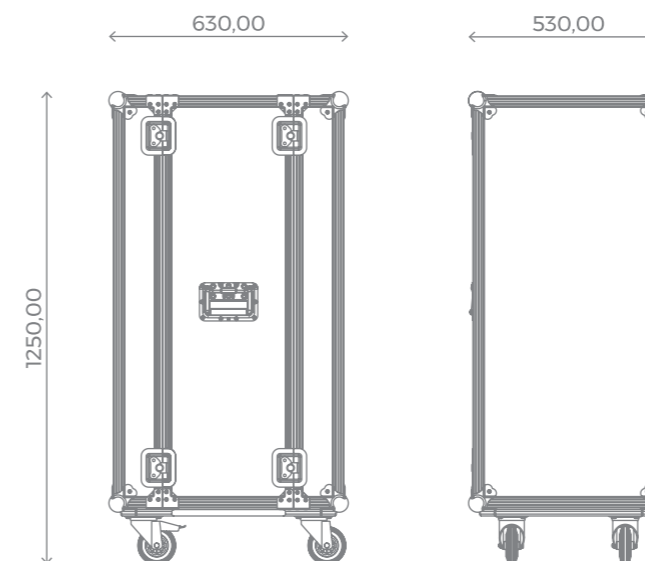
LAYOUT	IN	OUT	PROTEZIONI		STRUMENTAZIONE
			Generale	Uscite	
    	<b>5x</b> Connettori da pannello maschio Power Lock 400V 400A IP67 (L1-L2-L3-N-PE).	<b>1x</b> Presa da pannello CEE 400V 125A 3P+N+T 6h IP67 colore nero.  <b>2x</b> Prese da pannello CEE 400V 63A 3P+N+T 6h IP67 colore nero.  <b>6x</b> Prese da pannello CEE 400V 32A 3P+N+T 6h IP67 colore nero.  <b>3x</b> Prese da pannello CEE 230V 16A 2P+T 6h IP67 colore nero.	<b>1x</b> Interruttore magnetotermico 4P 250 C-36kA con manovra rotativa.	<b>1x</b> Interruttore magnetotermico 4P 125A C-10kA completo di relè differenziale regolabile.  <b>2x</b> Interruttori magnetotermici 4P 63A C-10kA completi di relè differenziale regolabile.  <b>6x</b> Interruttori magnetotermici differenziali 4P 32A C-6kA I <sub>dn</sub> =30mA tipo AC.  <b>3x</b> Interruttori magnetotermici differenziali 1P+N 16A C-4.5kA I <sub>dn</sub> =30mA tipo AC.	<b>1x</b> Pulsante di emergenza esterno con 10 metri di cavo.  <b>1x</b> Pulsante di emergenza bordo quadro.  <b>1x</b> Multimetro digitale.  <b>3x</b> Spie rosse di presenza rete alimentazione.  <b>30x</b> Spie verdi di presenza rete distribuzione.  * Strumentazione protetta tramite sezionatori portafusibili.



# SERIES PB

## SERIES PB 24U

- Quadro elettrico trasportabile serie FLIGHT CASE RACK 19" - 24 unità.
- Coperchi rimovibili (anteriore e posteriore).
- Skate con ruote pivotanti.
- Box interno in PVC isolante autoestinguente, resistente ad agenti atmosferici e chimico-fisici.
- Grado di protezione IP54.
- Classe di isolamento I.



### SERIES PB 24U 400V 630A

DIMENSIONI: L 630, H 1250, P 530 MM

#### CODICE ARTICOLO P24U349K300362AMPVWX

LAYOUT	IN	OUT	PROTEZIONI		STRUMENTAZIONE
			Generale	Uscite	
	<b>5x</b> Connettori da pannello maschio Power Lock 400V 750A IP67 (L1-L2-L3-N-PE).	<b>5x</b> Connettori da pannello femmina Power Lock 400V 750A IP67 (L1-L2-L3-N-PE; Continuazione Linea).  <b>2x</b> Prese da pannello CEE 400V 125A 3P+N+T 6h IP67 colore nero.  <b>6x</b> Prese da pannello CEE 400V 63A 3P+N+T 6h IP67 colore nero.  <b>3x</b> Prese da pannello CEE 400V 32A 3P+N+T 6h IP67 colore nero.  <b>3x</b> Prese da pannello CEE 230V 16A 2P+T 6h IP67 colore nero.	<b>1x</b> Interruttore magnetotermico 4P 630A C-36kA con manovra rotativa.	<b>1x</b> Sezionatore 4P 630A con manovra rotativa.  <b>2x</b> Interruttori magnetotermici differenziali 4P 125A C-10kA I <sub>dn</sub> =30mA tipo AC.  <b>6x</b> Interruttori magnetotermici differenziali 4P 63A C-10kA I <sub>dn</sub> =30mA tipo AC.  <b>3x</b> Interruttori magnetotermici differenziali 4P 32A C-6kA I <sub>dn</sub> =30mA tipo AC.  <b>3x</b> Interruttori magnetotermici differenziali 1P+N 16A C-6kA I <sub>dn</sub> =30mA tipo AC.	<b>1x</b> Pulsante di emergenza esterno con 10 metri di cavo.  <b>1x</b> Multimetro digitale.  <b>3x</b> Spie rosse di presenza rete alimentazione.  <b>39x</b> Spie verdi di presenza rete distribuzione.  * Strumentazione protetta tramite sezionatori portafusibili.

## SERIES PB 24U 400V 400A

DIMENSIONI: L 630, H 1250, P 530 MM

### CODICE ARTICOLO P24U221K300332AMPVWX

LAYOUT	IN	OUT	PROTEZIONI		STRUMENTAZIONE
			Generale	Uscite	
	<b>5x</b> Connettori da pannello maschio Power Lock 400V 400A IP67 (L1-L2-L3-N-PE).	<b>5x</b> Connettori da pannello femmina Power Lock 400V 400A IP67 (L1-L2-L3-N-PE; Continuazione Linea).  <b>2x</b> Prese da pannello CEE 400V 125A 3P+N+T 6h IP67 colore nero.  <b>3x</b> Prese da pannello CEE 400V 63A 3P+N+T 6h IP67 colore nero.  <b>3x</b> Prese da pannello CEE 400V 32A 3P+N+T 6h IP67 colore nero.  <b>3x</b> Prese da pannello CEE 230V 16A 2P+T 6h IP67 colore nero.	<b>1x</b> Interruttore magnetotermico 4P 400A C-36kA con manovra rotativa.	<b>1x</b> Sezionatore 4P 400A con manovra rotativa.  <b>2x</b> Interruttori magnetotermici differenziali 4P 125A C-10kA I <sub>dn</sub> =30mA tipo AC.  <b>3x</b> Interruttori magnetotermici differenziali 4P 63A C-10kA I <sub>dn</sub> =30mA tipo AC.  <b>3x</b> Interruttori magnetotermici differenziali 4P 32A C-6kA I <sub>dn</sub> =30mA tipo AC.  <b>3x</b> Interruttori magnetotermici differenziali 1P+N 16A C-6kA I <sub>dn</sub> =30mA tipo AC.	<b>1x</b> Pulsante di emergenza esterno con 10 metri di cavo.  <b>1x</b> Multimetro digitale.  <b>3x</b> Spie rosse di presenza rete alimentazione.  <b>30x</b> Spie verdi di presenza rete distribuzione.  * Strumentazione protetta tramite sezionatori portafusibili.

## SERIES PB 24U 400V 400A

DIMENSIONI: L 630, H 1250, P 530 MM

### CODICE ARTICOLO P24U221K300321AMPVWX

LAYOUT	IN	OUT	PROTEZIONI		STRUMENTAZIONE
			Generale	Uscite	
	<b>5x</b> Connettori da pannello maschio Power Lock 400V 400A IP67 (L1-L2-L3-N-PE).	<b>5x</b> Connettori da pannello femmina Power Lock 400V 400A IP67 (L1-L2-L3-N-PE; Continuazione Linea).  <b>1x</b> Presa da pannello CEE 400V 125A 3P+N+T 6h IP67 colore nero.  <b>2x</b> Prese da pannello CEE 400V 63A 3P+N+T 6h IP67 colore nero.  <b>3x</b> Prese da pannello CEE 400V 32A 3P+N+T 6h IP67 colore nero.  <b>3x</b> Prese da pannello CEE 230V 16A 2P+T 6h IP67 colore nero.  <b>4x</b> Connettori da pannello femmina 230V 16A 19P IP67 Socapex compatibile.	<b>1x</b> Interruttore magnetotermico 4P 400A C-36kA con manovra rotativa.	<b>1x</b> Sezionatore 4P 400A con manovra rotativa.  <b>1x</b> Interruttore magnetotermico differenziale 4P 125A C-10kA I <sub>dn</sub> =30mA tipo AC.  <b>2x</b> Interruttori magnetotermici differenziali 4P 63A C-10kA I <sub>dn</sub> =30mA tipo AC.  <b>3x</b> Interruttori magnetotermici differenziali 4P 32A C-6kA I <sub>dn</sub> =30mA tipo AC.  <b>27x</b> Interruttori magnetotermici differenziali 1P+N 16A C-6kA I <sub>dn</sub> =30mA tipo AC.	<b>1x</b> Pulsante di emergenza esterno con 10 metri di cavo.  <b>1x</b> Multimetro digitale.  <b>3x</b> Spie rosse di presenza rete alimentazione.  <b>48x</b> Spie verdi di presenza rete distribuzione.  * Strumentazione protetta tramite sezionatori portafusibili.

## SERIES PB 21U

→ Quadro elettrico trasportabile serie FLIGHT CASE RACK 19" - 21 unità.

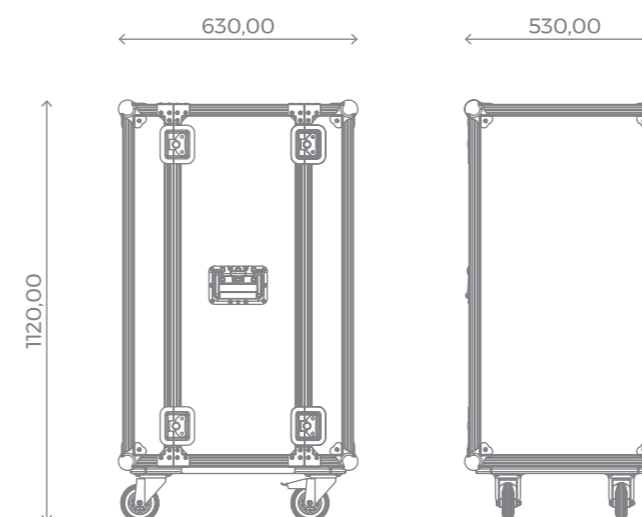
→ Coperchi rimovibili (anteriore e posteriore).

→ Skate con ruote pivotanti.

→ Box interno in PVC isolante autoestinguente, resistente ad agenti atmosferici e chimico-fisici.

→ Grado di protezione IP54.

→ Classe di isolamento I.



## SERIES PB 21U 400V 250A

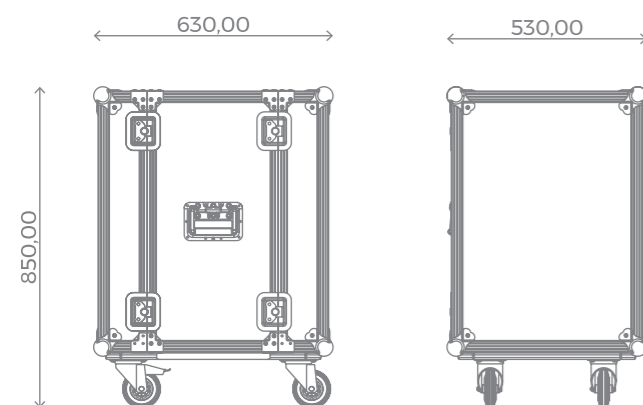
DIMENSIONI: L 630, H 1120, P 530 MM

### CODICE ARTICOLO P21U139K300320ALMPVWX

LAYOUT	IN	OUT	PROTEZIONI		STRUMENTAZIONE
			Generale	Uscite	
	<b>5x</b> Connettori da pannello maschio Power Lock 400V 400A IP67 (L1-L2-L3-N-PE).	<b>2x</b> Prese da pannello CEE 400V 63A 3P+N+T 6h IP67 colore nero.  <b>3x</b> Prese da pannello CEE 400V 32A 3P+N+T 6h IP67 colore nero.  <b>3x</b> Prese da pannello CEE 230V 16A 2P+T 6h IP67 colore nero.  <b>3x</b> Connettori da pannello femmina 230V 16A 19P IP67 Socapex compatibile.	<b>1x</b> Interruttore magnetotermico 4P 250A C-36kA con manovra rotativa.	<b>2x</b> Interruttori magnetotermici differenziali 4P 63A C-10kA I <sub>dn</sub> =30mA tipo AC.  <b>3x</b> Interruttori magnetotermici differenziali 4P 32A C-6kA I <sub>dn</sub> =30mA tipo AC.  <b>21x</b> Interruttori magnetotermici differenziali 1P+N 16A C-6kA I <sub>dn</sub> =30mA tipo AC.	<b>1x</b> Pulsante di emergenza esterno con 10 metri di cavo.  <b>1x</b> Multimetro digitale.  <b>3x</b> Spie rosse di presenza rete alimentazione.  <b>36x</b> Spie verdi di presenza rete distribuzione.  * Strumentazione protetta tramite sezionatori portafusibili.

## SERIES PB 15U

- Quadro elettrico trasportabile serie FLIGHT CASE RACK 19" - 15 unità.
- Coperchi rimovibili (anteriore e posteriore).
- Skate con ruote pivotanti.
- Box interno in PVC isolante autoestinguente, resistente ad agenti atmosferici e chimico-fisici.
- Grado di protezione IP54.
- Classe di isolamento I.



## SERIES PB 15U 400V 250A

DIMENSIONI: L 630, H 850, P 530 MM

### CODICE ARTICOLO P15U139K300321AMPVX

LAYOUT	IN	OUT	PROTEZIONI		STRUMENTAZIONE
			Generale	Uscite	
	<b>5x</b> Connettori da pannello maschio Power Lock 400V 400A (L1-L2-L3-N-PE).	<b>1x</b> Presa da pannello CEE 400V 125A 3P+N+T 6h IP67 colore nero.  <b>2x</b> Prese da pannello CEE 400V 63A 3P+N+T 6h IP67 colore nero.  <b>3x</b> Prese da pannello CEE 400V 32A 3P+N+T 6h IP67 colore nero.  <b>3x</b> Prese da pannello CEE 230V 16A 2P+T 6h IP67 colore nero.	<b>1x</b> Interruttore magnetotermico 4P 250A C-36kA con manovra rotativa.	<b>1x</b> Interruttore magnetotermico differenziale 4P 125A C-10kA I <sub>dn</sub> =30mA tipo AC.  <b>2x</b> Interruttori magnetotermici differenziali 4P 63A C-10kA I <sub>dn</sub> =30mA tipo AC.  <b>3x</b> Interruttori magnetotermici differenziali 4P 32A C-6kA I <sub>dn</sub> =30mA tipo AC.  <b>3x</b> Interruttori magnetotermici differenziali 1P+N 16A C-6kA I <sub>dn</sub> =30mA tipo AC.	<b>1x</b> Pulsante di emergenza esterno con 10 metri di cavo.  <b>1x</b> Multimetro digitale.  <b>3x</b> Spie rosse di presenza rete alimentazione.  <b>21x</b> Spie verdi di presenza rete distribuzione.  * Strumentazione protetta tramite sezionatori portafusibili.

## SERIES PB 15U 400V 125A

DIMENSIONI: L 630, H 850, P 530 MM

### CODICE ARTICOLO 15U70K60320CMPV-CH

LAYOUT	IN	OUT	PROTEZIONI		STRUMENTAZIONE
			Generale	Uscite	
	<b>1x</b> Spina da pannello CEE 400V 125A 3P+N+T 6h IP67 colore nero.	<b>2x</b> Prese da pannello CEE 400V 63A 3P+N+T 6h IP67 colore nero.  <b>3x</b> Prese da pannello CEE 400V 32A 3P+N+T 6h IP67 colore nero.  <b>6x</b> Prese da pannello CEE 230V 16A 2P+T 6h IP67 colore nero.	<b>1x</b> Interruttore magnetotermico 4P 125A C-10kA.	<b>2x</b> Interruttori magnetotermici differenziali 4P 63A C-10 kA I <sub>dn</sub> =30 mA tipo AC.  <b>3x</b> Interruttori magnetotermici differenziali 4P 32A C-6kA I <sub>dn</sub> =30mA tipo AC.  <b>6x</b> Interruttori magnetotermici differenziali 1P+N 16A C-6kA I <sub>dn</sub> =30mA tipo AC.	<b>1x</b> Pulsante di emergenza esterno con 10 metri di cavo.  <b>1x</b> Multimetro digitale.  <b>3x</b> Spie rosse di presenza rete alimentazione.  <b>21x</b> Spie verdi di presenza rete distribuzione.  * Strumentazione protetta tramite sezionatore portafusibili.

## SERIES PB 15U 400V 125A

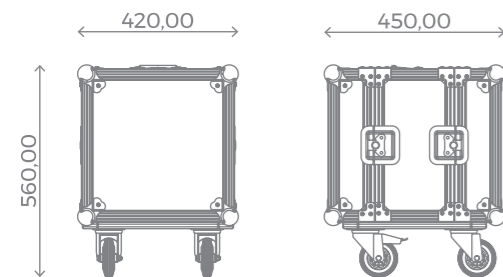
DIMENSIONI: L 630, H 850, P 530 MM

### CODICE ARTICOLO P15U70K300210ALMPV

LAYOUT	IN	OUT	PROTEZIONI		STRUMENTAZIONE
			Generale	Uscite	
	<b>1x</b> Spina da pannello CEE 400V 125A 3P+N+T 6h IP67 colore nero.	<b>1x</b> Presa da pannello CEE 400V 63A 3P+N+T 6h IP67 colore nero.  <b>2x</b> Prese da pannello CEE 400V 32A 3P+N+T 6h IP67 colore nero.  <b>3x</b> Prese da pannello CEE 230V 16A 2P+T 6h IP67 colore nero.  <b>3x</b> Connettori da pannello femmina 230V 16A 19P IP67 Socapex compatibile.	<b>1x</b> Interruttore magnetotermico 4P 125A C-10kA.	<b>1x</b> Interruttore magnetotermico differenziale 4P 63A C-10kA I <sub>dn</sub> =30mA tipo AC.  <b>2x</b> Interruttori magnetotermici differenziali 4P 32A C-6kA I <sub>dn</sub> =30mA tipo AC.  <b>21x</b> Interruttori magnetotermici differenziali 1P+N 16A C-6kA I <sub>dn</sub> =30mA tipo AC.	<b>1x</b> Pulsante di emergenza esterno con 10 metri di cavo.  <b>1x</b> Multimetro digitale.  <b>3x</b> Spie rosse di presenza rete alimentazione.  <b>30x</b> Spie verdi di presenza rete alimentazione.  * Strumentazione protetta tramite sezionatore portafusibili.

## SERIES PB 270

- Quadro elettrico trasportabile serie FLIGHT CASE 270.
- Coperchi rimovibili (anteriore e posteriore).
- Skate con ruote pivotanti.
- Box interno in PVC isolante autoestinguente, resistente ad agenti atmosferici e chimico-fisici.
- Grado di protezione IP54.
- Classe di isolamento II.



### SERIES PB 270 400V 63A

DIMENSIONI: **L** 420, **H** 560, **P** 450 MM

#### CODICE ARTICOLO PB35K600200BV

LAYOUT	IN	OUT	PROTEZIONI		STRUMENTAZIONE
			Generale	Uscite	
	1x Spina da pannello CEE 400V 63A 3P+N+T 6h IP67 colore nero.	2x Prese da pannello CEE 400V 32A 3P+N+T 6h IP67 colore nero.  6x Prese da pannello CEE 230V 16A 2P+T 6h IP67 colore nero.	1x Interruttore differenziale puro 4P 63A I <sub>dn</sub> =30mA tipo AC.	2x Interruttori magnetotermici 4P 32A C-6kA.  6x Interruttori magnetotermici 1P+N 16A C-6kA.	3x Spie rosse di presenza rete alimentazione.  12x Spie verdi di presenza rete distribuzione.  * Strumentazione protetta tramite sezionatori portafusibili.

### SERIES PB 270 400V 32A

DIMENSIONI: **L** 420, **H** 560, **P** 450 MM

#### CODICE ARTICOLO PB17K900000AV

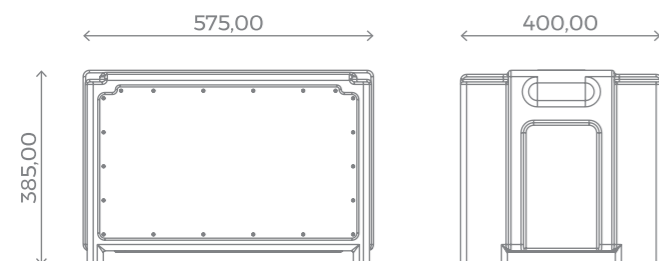
LAYOUT	IN	OUT	PROTEZIONI		STRUMENTAZIONE
			Generale	Uscite	
	1x Spina da pannello CEE 400V 32A 3P+N+T 6h IP67 colore nero.	9x Prese da pannello CEE 230V 16A 2P+T 6h IP67 colore nero.	1x Interruttore magnetotermico 4P 32A C-6kA.	9x Interruttori magnetotermici differenziali 1P+N 16A C-6kA I <sub>dn</sub> =30mA tipo AC.	3x Spie rosse di presenza rete alimentazione.  9x Spie verdi di presenza rete distribuzione.  * Strumentazione protetta tramite sezionatori portafusibili.

# QUADRI ELETTRICI IN POLIETILENE

## SERIES 810

→ Quadro in polietilene impilabile completo di due maniglie laterali per il trasporto e piedi di appoggio rinforzati.

→ Classe di isolamento II.



### SERIES 810 400V 125A

DIMENSIONI: L 575, H 385, P 400 MM

Grado di protezione IP54.

#### CODICE ARTICOLO 81070K200600AV

LAYOUT	IN	OUT	PROTEZIONI		STRUMENTAZIONE
			Generale	Uscite	
	1x Spina da pannello CEE 400V 125A 3P+N+T 6h IP67 colore nero.	6x Prese da pannello CEE 400V 32A 3P+N+T 6h IP67 colore nero.  2x Prese da pannello CEE 230V 16A 2P+T 6h IP67 colore nero.	1x Interruttore magnetotermico 4P 125A C-10kA.	6x Interruttori magnetotermici differenziali 4P 32A C-6kA I <sub>dn</sub> =30mA tipo AC.  2x Interruttori magnetotermici differenziali 1P+N 16A C-6kA I <sub>dn</sub> =30mA tipo AC.	3x Spie rosse di presenza rete alimentazione.  20x Spie verdi di presenza rete distribuzione.  * Strumentazione protetta tramite sezionatori portafusibili.

### SERIES 810 400V 63A

DIMENSIONI: L 575, H 385, P 400 MM

Grado di protezione IP44.

#### CODICE ARTICOLO 81035K620000CV

LAYOUT	IN	OUT	PROTEZIONI		STRUMENTAZIONE
			Generale	Uscite	
	1x Spina da pannello CEE 400V 63A 3P+N+T 6h IP67 colore nero.	2x Prese da pannello CEE 400V 32A 3P+N+T 6h IP44 colore nero.  6x Prese da pannello CEE 230V 16A 2P+T 6h IP44 colore nero.	1x Interruttore magnetotermico differenziale 4P 63A C-10kA I <sub>dn</sub> =30mA tipo AC.	2x Interruttori magnetotermici 4P 32A C-6kA.  6x Interruttori magnetotermici 1P+N 16A C-6kA.	3x Spie rosse di presenza rete alimentazione.  12x Spie verdi di presenza rete distribuzione.  * Strumentazione protetta tramite sezionatori portafusibili.

### SERIES 810 400V 63A

DIMENSIONI: L 575, H 385, P 400 MM

Grado di protezione IP54.

#### CODICE ARTICOLO 81035K900200AV

LAYOUT	IN	OUT	PROTEZIONI		STRUMENTAZIONE
			Generale	Uscite	
	1x Spina da pannello CEE 400V 63A 3P+N+T 6h IP67 colore nero.	2x Prese da pannello CEE 400V 32A 3P+N+T 6h IP67 colore nero.  9x Prese da pannello CEE 230V 16A 2P+T 6h IP67 colore nero.	1x Interruttore magnetotermico 4P 63A C-10kA.	2x Interruttori magnetotermici differenziali 4P 32A C-6kA I <sub>dn</sub> =30mA tipo AC.  9x Interruttori magnetotermici differenziali 1P+N 16A C-6kA I <sub>dn</sub> =30mA tipo AC.	3x Spie rosse di presenza rete alimentazione.  15x Spie verdi di presenza rete distribuzione.  * Strumentazione protetta tramite sezionatori portafusibili.

### SERIES 810 400V 63A

DIMENSIONI: L 575, H 385, P 400 MM

Grado di protezione IP54.

#### CODICE ARTICOLO 81035KC00000AV

LAYOUT	IN	OUT	PROTEZIONI		STRUMENTAZIONE
			Generale	Uscite	
	1x Spina da pannello CEE 400V 63A 3P+N+T 6h IP67 colore nero.	12x Prese da pannello CEE 230V 16A 2P+T 6h IP67 colore nero.	1x Interruttore magnetotermico 4P 63A C-10kA.	12x Interruttori magnetotermici differenziali 1P+N 16A C-6kA I <sub>dn</sub> =30mA tipo AC.	3x Spie rosse di presenza rete alimentazione.  12x Spie verdi di presenza rete distribuzione.  * Strumentazione protetta tramite sezionatori portafusibili.

### SERIES 810 400V 63A

DIMENSIONI: L 575, H 385, P 400 MM

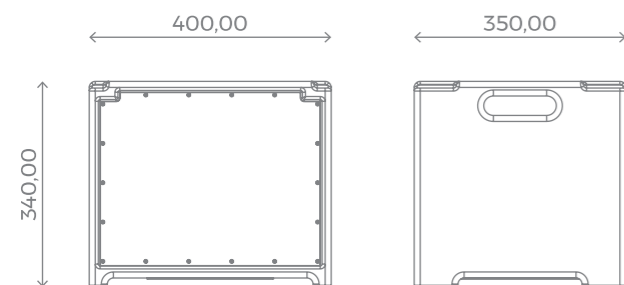
Grado di protezione IP54.

#### CODICE ARTICOLO 81035K100100ALV

LAYOUT	IN	OUT	PROTEZIONI		STRUMENTAZIONE
			Generale	Uscite	
	1x Spina da pannello CEE 400V 63A 3P+N+T 6h IP67 colore nero.	1x Presa da pannello CEE 400V 32A 3P+N+T 6h IP67 colore nero.  1x Presa da pannello CEE 230V 16A 2P+T 6h IP67 colore nero.  4x Connettori da pannello femmina 230V 16A 19P IP67 Socapex compatibile.	1x Interruttore magnetotermico 4P 63A C-10kA.	1x Interruttore magnetotermico differenziale 4P 32A C-6kA I <sub>dn</sub> =30mA tipo AC.  25x Interruttori magnetotermici differenziali 1P+N 16A C-6kA I <sub>dn</sub> =30mA tipo AC.	3x Spie rosse di presenza rete alimentazione.  28x Spie verdi di presenza rete distribuzione.  * Strumentazione protetta tramite sezionatori portafusibili.

## SERIES 809

- Quadro in polietilene impilabile completo di due maniglie laterali per il trasporto e piedi di appoggio rinforzati.
- Grado di protezione IP44.
- Classe di isolamento II.



### SERIES 809 400V 125A

DIMENSIONI: L 400, H 340, P 350 MM

Grado di protezione IP54.

#### CODICE ARTICOLO 80970K000020AV

LAYOUT	IN	OUT	PROTEZIONI		STRUMENTAZIONE
			Generale	Uscite	
	1x Spina da pannello CEE 400V 125A 3P+N+T 6h IP67 colore nero.	2x Prese da pannello CEE 400V 63A 3P+N+T 6h IP67 colore nero.	1x Interruttore magnetotermico 4P 125A C-10kA.	2x Interruttori magnetotermici differenziali 4P 63A C-10kA I <sub>dn</sub> =30mA tipo AC.	3x Spie rosse di presenza rete alimentazione. 6x Spie verdi di presenza rete distribuzione. * Strumentazione protetta tramite sezionatori portafusibili.

### SERIES 809 400V 32A

DIMENSIONI: L 400, H 340, P 350 MM

Grado di protezione IP44.

#### CODICE ARTICOLO 80917K900000BV

LAYOUT	IN	OUT	PROTEZIONI		STRUMENTAZIONE
			Generale	Uscite	
	1x Spina da pannello CEE 400V 32A 3P+N+T 6h IP44 colore nero.	9x Prese da pannello CEE 230V 16A 2P+T 6h IP44 colore nero.	1x Interruttore differenziale puro 4P 40A I <sub>dn</sub> =30mA tipo AC.	9x Interruttori magnetotermici 1P+N 16A C-4.5kA.	3x Spie rosse di presenza rete alimentazione. 9x Spie verdi di presenza rete distribuzione. * Strumentazione protetta tramite sezionatori portafusibili.

### SERIES 809 400V 32A

DIMENSIONI: L 400, H 340, P 350 MM

Grado di protezione IP44.

#### CODICE ARTICOLO 80917K600000BKV

LAYOUT	IN	OUT	PROTEZIONI		STRUMENTAZIONE
			Generale	Uscite	
	1x Spina da pannello CEE 400V 32A 3P+N+T 6h IP67 colore nero.	6x Prese da pannello CEE 230V 16A 2P+T 6h IP44 colore nero. 6x Connettori da pannello femmina POWERCON TRUE TOP 230V 16A 3P IP67.	1x Interruttore magnetotermico 4P 32A C-6kA.	6x Interruttori magnetotermici differenziali 1P+N 16A C-6kA I <sub>dn</sub> =30mA tipo AC.	3x Spie rosse di presenza rete alimentazione. 12x Spie verdi di presenza rete distribuzione. * Strumentazione protetta tramite sezionatori portafusibili.

### SERIES 809 400V 32A

DIMENSIONI: L 400, H 340, P 350 MM

Grado di protezione IP54.

#### CODICE ARTICOLO 80917K00000MVZ4

LAYOUT	IN	OUT	PROTEZIONI		STRUMENTAZIONE
			Generale	Uscite	
	1x Spina da pannello CEE 400V 32A 3P+N+T 6h IP67 colore nero.	4x Connettori da pannello femmina 230V 16A 19P IP67 Socapex compatibile.	1x Interruttore magnetotermico 4P 32A C-6kA.	24x Interruttori magnetotermici differenziali 1P+N 16A C-6kA I <sub>dn</sub> =30mA tipo AC.	3x Spie rosse di presenza rete alimentazione. 24x Spie verdi di presenza rete distribuzione. * Strumentazione protetta tramite sezionatori portafusibili.

### SERIES 809 400V 32A

DIMENSIONI: L 400, H 340, P 350 MM

Grado di protezione IP54.

#### CODICE ARTICOLO 80917K600100AVV

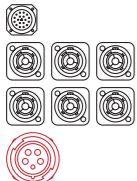
LAYOUT	IN	OUT	PROTEZIONI		STRUMENTAZIONE
			Generale	Uscite	
	1x Spina da pannello CEE 400V 32A 3P+N+T 6h IP67 colore nero.	1x Presa da pannello CEE 400V 32A 3P+N+T 6h IP67 colore nero (Continuazione Linea). 6x Prese da pannello CEE 230V 16A 2P+T 6h IP67 colore nero.	1x Interruttore magnetotermico 4P 32A C-6kA.	6x Interruttori magnetotermici differenziali 1P+N 16A C-6kA I <sub>dn</sub> =30mA tipo AC.	3x Spie rosse di presenza rete alimentazione. 9x Spie verdi di presenza rete distribuzione. * Strumentazione protetta tramite sezionatori portafusibili.

**SERIES 809 400V 32A**  

DIMENSIONI: L 400, H 340, P 350 MM

Grado di protezione IP54.

**CODICE ARTICOLO 80917K000000ALV**

LAYOUT	IN	OUT	PROTEZIONI		STRUMENTAZIONE
			Generale	Uscite	
	1x Spina da pannello CEE 400V 32A 3P+N+T 6h IP67 colore nero.	1x Connettore da pannello femmina 230V 16A 19P IP67 Socapex compatibile.  6x Connettori da pannello femmina POWERCON TRUE TOP 230V 16A 3P IP67.	1x Interruttore magnetotermico 4P 32A C-6kA.	12x Interruttori magnetotermici differenziali 1P+N 16A C-6kA I <sub>dn</sub> =30mA tipo AC.	3x Spie rosse di presenza rete alimentazione.  12x Spie verdi di presenza rete distribuzione.  * Strumentazione protetta tramite sezionatori portafusibili.

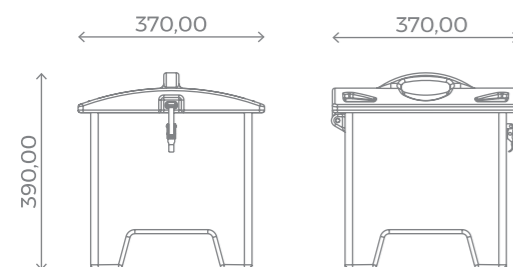
**SERIES 490**

→ Quadro in polietilene sovrapponibile ed impilabile completo di maniglia per il trasporto e piedi di appoggio rinforzati.

→ Grado di protezione IP54.

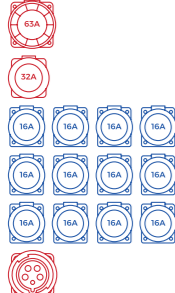
→ Classe di isolamento II.

→ Interruttori di protezione posizionati sotto il coperchio, chiusura a leva in acciaio inox.

**SERIES 490 400V 63A**

DIMENSIONI: L 370, H 390, P 370 MM

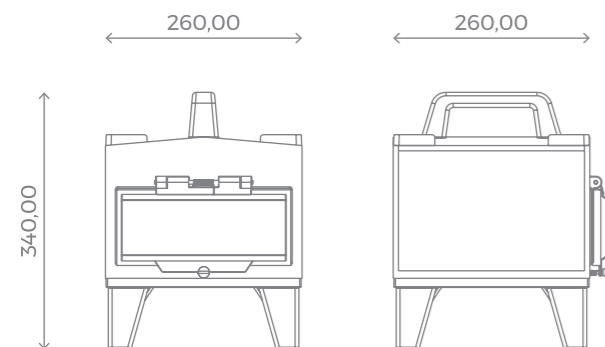
**CODICE ARTICOLO 49035KC00100AEWC**

LAYOUT	IN	OUT	PROTEZIONI		STRUMENTAZIONE
			Generale	Uscite	
	1x Spina da pannello CEE 400V 63A 3P+N+T 6h IP67 colore nero.	1x Presa da pannello CEE 400V 63A 3P+N+T 6h IP67 colore nero (Continuazione Linea).  1x Presa da pannello CEE 400V 32A 3P+N+T 6h IP67 colore nero.  12x Prese da pannello CEE 230V 16A 2P+T 6h IP67 colore nero.	1x Interruttore magnetotermico 4P 63A C-10kA.	1x Interruttore magnetotermico differenziale 4P 32A C-10kA I <sub>dn</sub> =30mA tipo AC.  12x Interruttori magnetotermici differenziali 1P+N 16A C-6kA I <sub>dn</sub> =30mA tipo AC.	

**QUADRI  
ELETTRICI  
IN GOMMA  
BUTILICA**

## SERIES 470

- Quadro in gomma butilica dura autoestinguente.
- Sportello in policarbonato trasparente a protezione degli interruttori.
- Grado di protezione IP54.
- Classe di isolamento II.



### SERIES 470 400V 125A

DIMENSIONI: L 260, H 340, P 260 MM

#### CODICE ARTICOLO 47070KWCN-CH

LAYOUT	IN	OUT	PROTEZIONI		STRUMENTAZIONE
			Generale	Uscite	
	1x Spina da pannello CEE 400V 125A 3P+N+T 6h IP67 colore nero.	2x Prese da pannello CEE 400V 63A 3P+N+T 6h IP67 colore nero.	1x Interruttore sezionatore non automatico 4P 125A.	2x Interruttori magnetotermici 4P 63A C-10kA.	

### SERIES 470 400V 63A

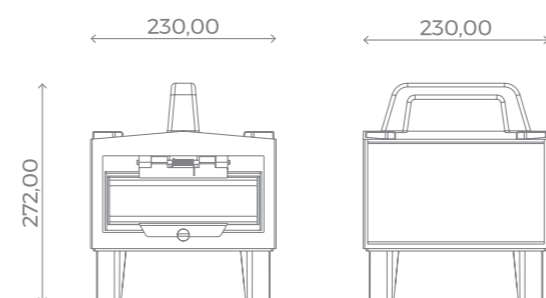
DIMENSIONI: L 260, H 340, P 260 MM

#### CODICE ARTICOLO 47035KW2CN-CH

LAYOUT	IN	OUT	PROTEZIONI		STRUMENTAZIONE
			Generale	Uscite	
	1x Spina da pannello CEE 400V 63A 3P+N+T 6h IP67 colore nero.	2x Prese da pannello CEE 400V 32A 3P+N+T 6h IP67 colore nero.	1x Interruttore differenziale puro 4P 63A I <sub>dn</sub> =30mA tipo AC.	2x Interruttori magnetotermici 4P 32A C-6kA.	

## SERIES 460

- Quadro in gomma butilica dura autoestinguente.
- Sportello in policarbonato trasparente a protezione degli interruttori.
- Classe di isolamento II.



### SERIES 460 400V 32A

DIMENSIONI: L 230, H 272, P 230 MM

Grado di protezione IP44.

#### CODICE ARTICOLO 46017KW600000B

LAYOUT	IN	OUT	PROTEZIONI		STRUMENTAZIONE
			Generale	Uscite	
	1x Spina da pannello CEE 400V 32A 3P+N+T 6h IP44 colore nero.	6x Prese da pannello CEE 230V 16A 2P+T 6h IP44 colore nero.	1x Interruttore differenziale puro 4P 40A I <sub>dn</sub> =30mA tipo AC.	3x Interruttori magnetotermici 1P+N 16A C-4.5kA (Una protezione ogni due prese).	

### SERIES 460 400V 32A

DIMENSIONI: L 230, H 272, P 230 MM

Grado di protezione IP54.

#### CODICE ARTICOLO 46017K030000A

LAYOUT	IN	OUT	PROTEZIONI		STRUMENTAZIONE
			Generale	Uscite	
	1x Spina da pannello CEE 400V 32A 3P+N+T 6h IP67 colore nero.	3x Prese da pannello CEE 230V 32A 2P+T 6h IP67 colore nero.	1x Interruttore magnetotermico 4P 32A C-6kA.	3x Interruttori magnetotermici differenziali 1P+N 32A C-4.5kA I <sub>dn</sub> =30mA tipo AC.	

## SERIES 460 230V 16A

DIMENSIONI: L 230, H 272, P 230 MM

Grado di protezione IP54.

### CODICE ARTICOLO 4603K400000C3

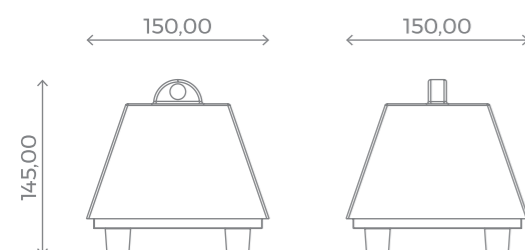
LAYOUT	IN	OUT	PROTEZIONI		STRUMENTAZIONE
			Generale	Uscite	
	1x Spina volante CEE 230V 16A 2P+T 6h IP67 colore nero con 3 metri di cavo elettrico sezione 3G 2.5 mmq in neoprene H07RN-F.	4x Prese da pannello CEE 230V 16A 2P+T 6h IP67 colore nero.	1x Interruttore differenziale puro 1P+N 25A I <sub>dn</sub> =30mA tipo AC.	4x Interruttori magnetotermici 1P+N 16A C-4.5kA.	

## SERIES 420

→ Quadro in gomma butilica dura autoestinguente completo di maniglia per il trasporto.

→ Grado di protezione IP54.

→ Classe di isolamento II.



## SERIES 420 400V 32A

DIMENSIONI: L 150, H 145, P 150 MM

### CODICE ARTICOLO 42017KWC1N

LAYOUT	IN	OUT	PROTEZIONI		STRUMENTAZIONE
			Generale	Uscite	
	1x Spina da pannello CEE 400V 32A 3P+N+T 6h IP67 colore nero.	2x Prese da pannello CEE 400V 32A 3P+N+T 6h IP67 colore nero.		3x Interruttori termici ripristinabili da 30A.	

## SERIES 420 SOCAPEX

DIMENSIONI: L 150, H 145, P 150 MM

Moltiplicatore Socapex in gomma butilica dura autoestinguente.

### CODICE ARTICOLO 42026C

LAYOUT	IN	OUT	PROTEZIONI		STRUMENTAZIONE
			Generale	Uscite	
	1x Connettore da pannello maschio 230V 16A 19P IP67 Socapex compatibile.	2x Connettori da pannello femmina 230V 16A 19P IP67 Socapex compatibile.			

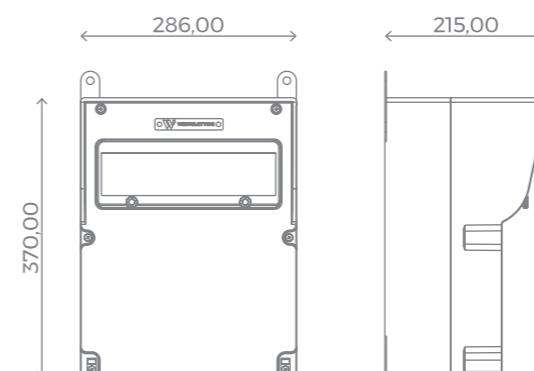
## SERIES 250

→ Quadro in gomma butilica dura autoestinguente completo di maniglia per il trasporto.

→ Sportello in policarbonato trasparente a protezione degli interruttori.

→ Grado di protezione IP54.

→ Classe di isolamento II.



## SERIES 250 400V 32A

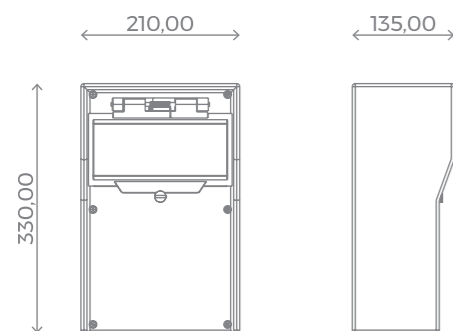
DIMENSIONI: L 286, H 370, P 215 MM

### CODICE ARTICOLO 25017K600000B2

LAYOUT	IN	OUT	PROTEZIONI		STRUMENTAZIONE
			Generale	Uscite	
	1x Spina volante CEE 400V 32A 3P+N+T 6h IP67 colore nero con 2 metri di cavo elettrico sezione 5G 6 mmq in neoprene H07RN-F.	6x Prese da pannello CEE 230V 16A 2P+T 6h IP67 colore nero.	1x Interruttore differenziale puro 4P 40A I <sub>dn</sub> =30mA tipo AC.	6x Interruttori magnetotermici 1P+N 16A C-4.5kA.	

## SERIES 210

- Quadro in gomma butilica dura autoestinguente completo di maniglia per il trasporto.
- Sportello in policarbonato trasparente a protezione degli interruttori.
- Grado di protezione IP44.
- Classe di isolamento II.



### SERIES 210 400V 32A

DIMENSIONI: L 210, H 330, P 135 MM

#### CODICE ARTICOLO 21017K600000B2

LAYOUT	IN	OUT	PROTEZIONI		STRUMENTAZIONE
			Generale	Uscite	
	1x Spina volante CEE 400V 32A 3P+N+T 6h IP44 colore nero con 2 metri di cavo elettrico sezione 5G 6 mmq in neoprene H07RN-F.	6x Prese da pannello CEE 230V 16A 2P+T 6h IP44 colore nero.	1x Interruttore differenziale puro 4P 40A I <sub>dn</sub> =30mA tipo AC.	6x Interruttori magnetotermici 1P+N 16A C-4.5kA.	

### SERIES 210 400V 32A

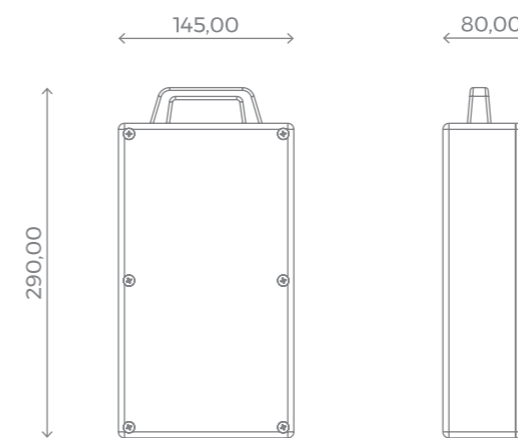
DIMENSIONI: L 210, H 330, P 135 MM

#### CODICE ARTICOLO 21017K000000B2K

LAYOUT	IN	OUT	PROTEZIONI		STRUMENTAZIONE
			Generale	Uscite	
	1x Spina volante CEE 400V 32A 3P+N+T 6h IP44 colore nero con 2 metri di cavo elettrico sezione 5G 6 mmq in neoprene H07RN-F.	6x Connettori da pannello femmina POWERCON TRUE TOP 230V 16A 3P IP67.	1x Interruttore differenziale puro 4P 40A I <sub>dn</sub> =30mA tipo AC.	6x Interruttori magnetotermici 1P+N 16A C-4.5kA.	

## SERIES 230

- Quadro in gomma butilica dura autoestinguente completo di maniglia per il trasporto.
- Grado di protezione IP44.
- Classe di isolamento II.



### SERIES 230 230V 32A

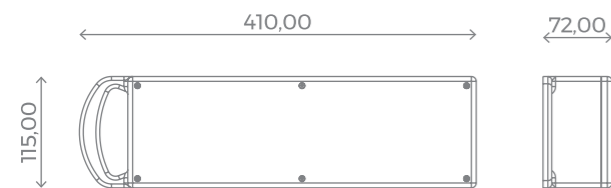
DIMENSIONI: L 145, H 290, P 80 MM

#### CODICE ARTICOLO 23017K6C2DM

LAYOUT	IN	OUT	PROTEZIONI		STRUMENTAZIONE
			Generale	Uscite	
	1x Spina da pannello CEE 400V 32A 3P+N+T 6h IP44 colore nero.	6x Prese da pannello CEE 230V 16A 2P+T 6h IP44 colore nero.		2x Interruttori termici ripristinabili da 16A.	

## SERIES 440

- Quadro in gomma butilica dura autoestinguente.
- Classe di isolamento II.



### SERIES 440 230V 16A

DIMENSIONI: L 410, H 115, P 72 MM

Grado di protezione IP54.

#### CODICE ARTICOLO 4403K300000C2

LAYOUT	IN	OUT	PROTEZIONI		STRUMENTAZIONE
			Generale	Uscite	
	1x Spina volante CEE 230V 16A 2P+T 6h IP67 colore nero con 2 metri di cavo elettrico 3G 2.5 mmq in neoprene H07RN-F.	3x Prese da pannello CEE 230V 16A 2P+T 6h IP67 colore nero.	1x Interruttore magnetotermico differenziale 1P+N 16A C-6kA I <sub>dn</sub> =30mA tipo AC.		

### SERIES 440 230V 32A

DIMENSIONI: L 410, H 115, P 72 MM

Grado di protezione IP44.

#### CODICE ARTICOLO 4406K400000B2

LAYOUT	IN	OUT	PROTEZIONI		STRUMENTAZIONE
			Generale	Uscite	
	1x Spina volante CEE 230V 32A 2P+T 6h IP44 colore nero con 2 metri di cavo elettrico sezione 3G 6 mmq in neoprene H07RN-F.	4x Prese da pannello CEE 230V 16A 2P+T 6h IP44 colore nero.	1x Interruttore differenziale puro 1P+N 40A I <sub>dn</sub> =30mA tipo AC.	2x Interruttori magnetotermici 1P+N 16A C-4.5kA (Una protezione ogni due prese).	1x Spia rossa di presenza rete.

## SERIES 440 230V 16A

DIMENSIONI: L 410, H 115, P 72 MM

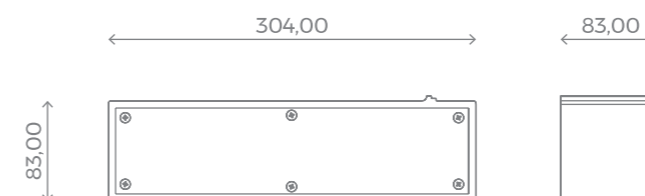
Grado di protezione IP44.

#### CODICE ARTICOLO 4403K600000L

LAYOUT	IN	OUT	PROTEZIONI		STRUMENTAZIONE
			Generale	Uscite	
	1x Connettore da pannello maschio 230V 16A 19P IP67 Socapex compatibile.	6x Prese da pannello CEE 230V 16A 2P+T 6h IP44 colore nero.			

## SERIES 430

- Quadro in gomma butilica dura autoestinguente.



### SERIES 430 230V 16A

DIMENSIONI: L 304, H 83, P 83 MM

Grado di protezione IP2X.

Classe di isolamento II.

#### CODICE ARTICOLO 4303KW50000BLV

LAYOUT	IN	OUT	PROTEZIONI		STRUMENTAZIONE
			Generale	Uscite	
	1x Spina da pannello CEE 230V 16A 2P+T 6h IP44 colore nero.	1x Presa da pannello CEE 230V 16A 2P+T IP44 (Continuazione Linea).  5x Prese da pannello tipo Universale 230V 16A 2P+T (Schuko e Bivalente Italiana).			1x Spia rossa di presenza rete.

## SERIES 430 230V 16A

DIMENSIONI: L 304, H 83, P 83 MM

Grado di protezione IP44.

Classe di isolamento II.

**CODICE ARTICOLO 43010005W-FR/BL | 43010005W-GER | 43010005W-ENG | 43010005W-SVI**

LAYOUT	IN	OUT	PROTEZIONI		STRUMENTAZIONE
			Generale	Uscite	
	1x Spina da pannello CEE 230V 16A 2P+T 6h IP44 colore nero.	1x Presa da pannello CEE 230V 16A 2P+T IP44 (Continuazione Linea).  5x Prese da pannello tipo Schuko FR/BL - ENG - GER - SVI 230V 16A 2P+T IP54.			1x Spia rossa di presenza rete.

## SERIES 430 230V 16A

DIMENSIONI: L 304, H 83, P 83 MM

Grado di protezione IP44.

Classe di isolamento II.

**CODICE ARTICOLO 430400002H**

LAYOUT	IN	OUT	PROTEZIONI		STRUMENTAZIONE
			Generale	Uscite	
	1x Spina da pannello CEE 230V 16A 2P+T 6h IP44 colore nero.	1x Presa da pannello CEE 230V 16A 2P+T IP44 (Continuazione Linea).  4x Prese da pannello CEE 230V 16A 2P+T IP44 colore nero.			1x Spia rossa di presenza rete.



## SERIES 430 400V 32A

DIMENSIONI: L 304, H 83, P 83 MM

Grado di protezione IP54.

Classe di isolamento II.

**CODICE ARTICOLO 43017K000300ENV**

LAYOUT	IN	OUT	PROTEZIONI		STRUMENTAZIONE
			Generale	Uscite	
	1x Spina da pannello CEE 400V 32A 3P+N+T 6h IP67 colore nero con 1 metro di cavo elettrico sezione 5G 6 mmq in neoprene H07RN-F.	3x Prese da pannello CEE 400V 32A 3P+N+T 6h IP67 colore nero.			1x Spia rossa di presenza rete.

## SERIES 430 230V 16A

DIMENSIONI: L 304, H 83, P 83 MM

Grado di protezione IP54.

Classe di isolamento I.

**CODICE ARTICOLO 430000000KLV**

LAYOUT	IN	OUT	PROTEZIONI		STRUMENTAZIONE
			Generale	Uscite	
	1x Connettore da pannello maschio 230V 16A 19P IP67 Socapex compatibile.	6x Connettori da pannello femmina POWERCON TRUE TOP 230V 16A 3P IP67.			1x Spia rossa di presenza rete.

## SERIES 430 230V 16A

DIMENSIONI: L 304, H 83, P 83 MM

Grado di protezione IP54.

Classe di isolamento I.

**CODICE ARTICOLO 430600002HX-PC**

LAYOUT	IN	OUT	PROTEZIONI		STRUMENTAZIONE
			Generale	Uscite	
	1x Connettore da pannello maschio POWERCON TRUE TOP 230V 16A 3P IP67.	1x Connettore da pannello femmina POWERCON TRUE TOP 230V 16A 3P IP67 (Continuazione Linea).  6x Connettori da pannello femmina POWERCON TRUE TOP 230V 16A 3P IP67.			1x Spia rossa di presenza rete.






## SERIES 430 230V 16A

DIMENSIONI: L 304, H 83, P 83 MM

Grado di protezione IP44.

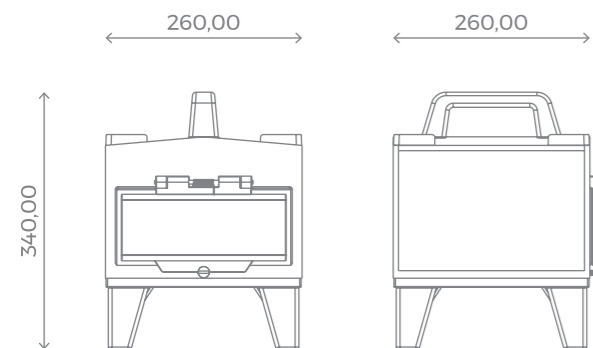
Classe di isolamento I.

### CODICE ARTICOLO 4303K000000EKVV

LAYOUT	IN	OUT	PROTEZIONI		STRUMENTAZIONE
			Generale	Uscite	
    	1x Spina da pannello CEE 230V 16A 2P+T IP44 colore nero.	1x Presa da pannello CEE 230V 16A 2P+T IP44 (Continuazione Linea).  6x Connettori da pannello femmina POWERCON TRUE TOP 230V 16A 3P IP67.			1x Spia rossa di presenza rete.

## SERIES DIMMER



- Quadro in gomma butilica dura autoestinguente.
- Sportello in policarbonato trasparente a protezione degli interruttori.
- Regolatore di tensione per impiego industriale per regolare carichi di tipo resistivo e induttivo.
- Grado di protezione IP54.
- Classe di isolamento II.



## SERIES 470 DIMMER 230V 32A 5000W

DIMENSIONI: L 260, H 340, P 260 MM



### CODICE ARTICOLO 4705K1DIMM

LAYOUT	IN	OUT	PROTEZIONI		STRUMENTAZIONE
			Generale	Uscite	
 	1x Spina da pannello CEE 230V 32A 2P+T 6h IP67 colore nero.	1x Presa da pannello CEE 230V 16A 2P+T 6h IP67 colore nero.	1x Interruttore magnetotermico 1P+N 20A C-4.5kA.	1x Interruttore magnetotermico 1P+N 20A C-4.5kA.	1x Regolatore di tensione da 5000W monofase.

## SERIES 470 DIMMER 230V 16A 3000W

DIMENSIONI: L 260, H 340, P 284.5 MM



### CODICE ARTICOLO 4703K1DIMV

LAYOUT	IN	OUT	PROTEZIONI		STRUMENTAZIONE
			Generale	Uscite	
 	1x Spina da pannello CEE 230V 16A 2P+T 6h IP67 colore nero.	1x Presa da pannello CEE 230V 16A 2P+T 6h IP67 colore nero.	1x Interruttore magnetotermico 1P+N 10A C-4.5kA.	1x Interruttore magnetotermico 1P+N 10A C-4.5kA.	1x Regolatore di tensione da 3000W monofase.

## SERIES 230 DIMMER 230V 16A 1000W

DIMENSIONI: L 290, H 145, P 80 MM

### CODICE ARTICOLO 230K1DIMV

LAYOUT	IN	OUT	PROTEZIONI		STRUMENTAZIONE
			Generale	Uscite	
 	1x Spina volante CEE 230V 16A 2P+T 6h IP67 colore nero con 2 metri di cavo elettrico 3G 2,5 mmq in neoprene H07RN-F.	1x Presa da pannello CEE 230V 16A 2P+T 6h IP67 colore nero.			1x Regolatore di tensione da 1000W monofase.

# MOLTIPLICATORI MOBILI

## SERIES SC19

- Adattatori mobili di sistema 6 circuiti.
- Cavi in neoprene H07RN-F sezione 3G 2.5 mmq, lunghezza 1,5 metri cad.
- Il tutto cablato, collaudato e pronto per l'utilizzo.



### SERIES SC19 FEMMINA

#### CODICE ARTICOLO SC19PFV6S

IN	OUT
6x Spine volanti CEE 230V 16A 2P+T 6h IP44 colore nero.	1x Connettore volante femmina 230V 16A 19P IP67 Socapex compatibile.

### SERIES SC19 MASCHIO

#### CODICE ARTICOLO SC19PMV6P

IN	OUT
1x Connettore volante maschio 230V 16A 19P IP67 Socapex compatibile.	6x Prese volanti CEE 230V 16A 2P+T IP44 colore nero.

## SERIES VP

- Moltiplicatore mobile.
- Corpo centrale in poliuretano espanso.
- Il tutto cablato, collaudato e pronto per l'utilizzo.



### SERIES VP 16A 2x16A

Cavi in neoprene H07RN-F sezione 3 G2.5 mmq, lunghezza 25 centimetri cad.

#### CODICE ARTICOLO VP16N

IN	OUT	GRADO DI PROTEZIONE
1x Spina volante CEE 230V 16A 2P+T 6h IP44 colore nero.	2x Prese volanti CEE 230V 16A 2P+T IP44 colore nero.	IP44

#### CODICE ARTICOLO VP16NS

IN	OUT	GRADO DI PROTEZIONE
1x Spina volante CEE 230V 16A 2P+T 6h IP67 colore nero.	2x Prese volanti CEE 230V 16A 2P+T IP67 colore nero.	IP67

#### CODICE ARTICOLO VP16NPCT

IN	OUT	GRADO DI PROTEZIONE
1x Connettore volante maschio POWERCON TRUE TOP 230V 16A 3P IP67.	2x Connettori volanti femmina POWERCON TRUE TOP 230V 16A 3P IP67.	IP67

**SERIES VP 16A 3x16A**

Cavi in neoprene H07RN-F sezione 3G 2.5 mmq,  
lunghezza 25 centimetri cad.

**CODICE ARTICOLO VP163N**

IN	OUT	GRADO DI PROTEZIONE
1x Spina volante CEE 230V 16A 2P+T 6h IP44 colore nero.	3x Prese volanti CEE 230V 16A 2P+T IP44 colore nero.	IP44

**CODICE ARTICOLO VP163NS**

IN	OUT	GRADO DI PROTEZIONE
1x Spina volante CEE 230V 16A 2P+T 6h IP67 colore nero.	3x Prese volanti CEE 230V 16A 2P+T IP67 colore nero.	IP67

**CODICE ARTICOLO VP163NPCT** 

IN	OUT	GRADO DI PROTEZIONE
1x Connettore da pannello maschio POWERCON TRUE TOP 230V 16A 3P IP67.	3x Connettori da pannello femmina POWERCON TRUE TOP 230V 16A 3P IP67.	IP67

**SERIES VP 32A 2x32A**

Cavi in neoprene H07RN-F sezione 3G 6 mmq,  
lunghezza 25 centimetri cad.

**CODICE ARTICOLO VP32N**

IN	OUT	GRADO DI PROTEZIONE
1x Spina volante CEE 230V 32A 2P+T 6h IP44 colore nero.	2x Prese volanti CEE 230V 32A 2P+T 6h IP44 colore nero.	IP44

**CODICE ARTICOLO VP32NS**

IN	OUT	GRADO DI PROTEZIONE
1x Spina volante CEE 230V 32A 2P+T 6h IP67 colore nero.	2x Prese volanti CEE 230V 32A 2P+T 6h IP67 colore nero.	IP67

**SERIES VP 32A 2x16A****CODICE ARTICOLO VP322N**

IN	OUT	GRADO DI PROTEZIONE
1x Spina volante CEE 230V 32A 2P+T 6h IP44 colore nero.	2x Prese volanti CEE 230V 16A 2P+T 6h IP44 colore nero.	IP44

**CODICE ARTICOLO VP322NS**

IN	OUT	GRADO DI PROTEZIONE
1x Spina volante CEE 230V 32A 2P+T 6h IP67 colore nero.	2x Prese volanti CEE 230V 16A 2P+T 6h IP67 colore nero.	IP67

# PROLUNGHE

## SERIES 80N CEE

→ Cavi in neoprene H07RN-F.



ARTICOLI	METRI	SEZIONI CAVO	IN	OUT
<b>80N546NN</b>	5	3G 2.5 mmq	1x Spina volante CEE 230V 16A 2P+T 6h IP44 colore nero.	1x Presa volante CEE 230V 16A 2P+T 6h IP44 colore nero.
<b>80N146NN</b>	10			
<b>80N246NN</b>	20			
<b>80N5B6NN</b>	5	3G 6 mmq	1x Spina volante CEE 230V 32A 2P+T 6h IP44 colore nero.	1x Presa volante CEE 230V 32A 2P+T 6h IP44 colore nero.
<b>80N1B6NN</b>	10			
<b>80N2B6NN</b>	20			
<b>80N183SN</b>	10	5G 6 mmq	1x Spina volante CEE 400V 32A 3P+N+T 6h IP67 colore nero.	1x Presa volante CEE 400V 32A 3P+N+T 6h IP67 colore nero.
<b>80N283SN</b>	20			
<b>80N1C3SN</b>	10	5G 10 mmq	1x Spina volante CEE 400V 63A 3P+N+T 6h IP67 colore nero.	1x Presa volante CEE 400V 63A 3P+N+T 6h IP67 colore nero.
<b>80N2C3SN</b>	20			
<b>80N1D3SN</b>	10	5G 16 mmq	1x Spina volante CEE 400V 63A 3P+N+T 6h IP67 colore nero.	1x Presa volante CEE 400V 63A 3P+N+T 6h IP67 colore nero.
<b>80N2D3SN</b>	20			
<b>80N1E3SN</b>	10	5G 25 mmq	1x Spina volante CEE 400V 125A 3P+N+T 6h IP67 colore nero.	1x Presa volante CEE 400V 125A 3P+N+T 6h IP67 colore nero.
<b>80N2E3SN</b>	20			
<b>80N1F3SN</b>	10	5G 35 mmq	1x Spina volante CEE 400V 125A 3P+N+T 6h IP67 colore nero.	1x Presa volante CEE 400V 125A 3P+N+T 6h IP67 colore nero.
<b>80N2F3SN</b>	20			

## SERIES PR SOCAPEX

→ Cavi in neoprene H07RN-F.

ARTICOLI	METRI	CAVO	IN	OUT
<b>PR1910MF</b>	10	19x2.5 mmq	1x Connettore volante maschio 230V 16A 19P IP67 Socapex compatibile.	1x Connettore volante femmina 230V 16A 19P IP67 Socapex compatibile.
<b>PR1915MF</b>	15			
<b>PR1920MF</b>	20			
<b>PR1930MF</b>	30			



## SERIES MC 6 CANALI

→ Cavi in neoprene H07RN-F.

ARTICOLI	METRI	CAVO	IN	OUT
<b>MC610N</b>	10	19x2.5 mmq	6x Spine volanti CEE 230V 16A 2P+T 6h IP44 colore nero.	6x Prese volanti CEE 230V 16A 2P+T IP44 colore nero.
<b>MC615N</b>	15			
<b>MC620N</b>	20			
<b>MC625N</b>	30			



## SERIES PR UNIPOLARI

→ Cavi in neoprene H07RN-F.

→ Completare gli articoli con L1/L2/L3/N/PE a seconda del tipo di connettore desiderato.



ARTICOLI	METRI	CAVO	IN	OUT
<b>PR05095MF__</b>	5	95 mmq	1x Connettore volante maschio Power Lock 400V 400A IP67.	1x Connettore volante femmina Power Lock 400V 400A IP67.
<b>PR10095MF__</b>	10			
<b>PR15095MF__</b>	15			
<b>PR20095MF__</b>	20			
<b>PR05120MF__</b>	5	120 mmq	1x Connettore volante maschio Power Lock 400V 400A IP67.	1x Connettore volante femmina Power Lock 400V 400A IP67.
<b>PR10120MF__</b>	5			
<b>PR15120MF__</b>	5			
<b>PR20120MF__</b>	5			

# CAVI ELETTRICI E CANALE PASSACAPO

## SERIES MULTIPOLARI

→ Cavi in neoprene H07RN-F.

ARTICOLI	CAVO	ARTICOLI	CAVO
<b>670030025</b>	3G 2.5 mmq	<b>670030160</b>	3G 16 mmq
<b>670050025</b>	5G 2.5 mmq	<b>670050160</b>	5G 16 mmq
<b>670030060</b>	3G 6 mmq	<b>670030250</b>	3G 25 mmq
<b>670050060</b>	5G 6 mmq	<b>670050250</b>	5G 25 mmq
<b>670050100</b>	5G 10 mmq	<b>670050350</b>	5G 35 mmq

## SERIES UNIPOLARI

→ Cavi in neoprene H07RN-F.

ARTICOLI	CAVO	ARTICOLI	CAVO
<b>670010500</b>	1 x 50 mmq	<b>670010950</b>	1 x 95 mmq
<b>670010700</b>	1 x 70 mmq	<b>670011200</b>	1 x 120 mmq

## SERIES MULTIPOLARI PER SISTEMA SOCAPEX SC19

→ Cavi in neoprene H07RN-F.

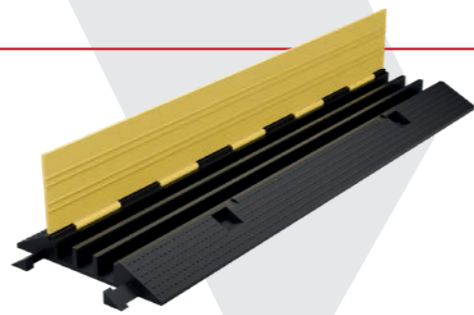
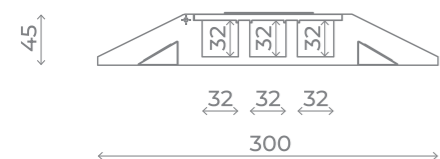
ARTICOLI	CAVO
<b>670120025</b>	12 x 2.5 mmq
<b>670190025</b>	19 x 2.5 mmq

# CANALE PASSACAVO

## SERIES CC

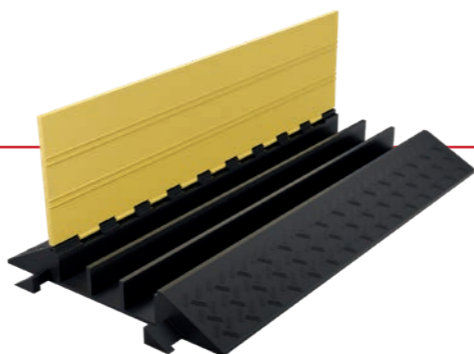
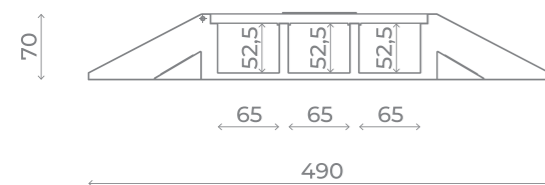
### CODICE ARTICOLO CC312L

- Canala passacavo carrabile 3 corsie.
- Corpo in poliuretano nero con superficie antiscivolo.
- Chiusura coperchio con tasselli ad incastro a pressione.
- Peso massimo di carico 2 tonnellate ogni 20x20 centimetri.
- Peso di una canala completa circa 9kg.



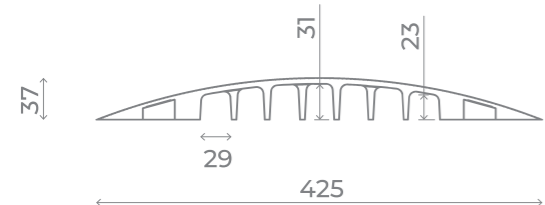
### CODICE ARTICOLO CC342L

- Canala passacavo carrabile 3 corsie.
- Corpo in poliuretano nero con superficie antiscivolo.
- Chiusura coperchio con tasselli ad incastro a pressione.
- Peso massimo di carico 5 tonnellate ogni 20x20 centimetri.
- Peso di una canala completa circa 14kg.



### CODICE ARTICOLO CC38XT-AD

- Canala passacavo pedonabile 7 corsie.
- Corpo in poliuretano nero con superficie antiscivolo.
- Chiusura coperchio con tasselli ad incastro a pressione.
- Peso di una canala completa circa 2.5kg.



# CONNETTORI POWER LOCK



## SERIES POWER LOCK

- Chiusura di sicurezza per prevenire sconnessioni accidentali sotto carico.
- Pressacavo PG 36 (400A); Pressacavo PG 40 (750A).
- Grado di protezione IP67.

### SERIES PWLK VOLANTE MASCHIO

TIPO	ARTICOLI				
400A	PW400MVL1	PW400MVL2	PW400MVL3	PW400MVN	PW400MVT
750A	PW800MVL1-240	PW800MVL2-240	PW800MVL3-240	PW800MVN-240	PW800MVT-240



### SERIES PWLK VOLANTE FEMMINA

TIPO	ARTICOLI				
400A	PW400FVL1	PW400FVL2	PW400FVL3	PW400FVN	PW400FVT
750A	PW800FVL1-240	PW800FVL2-240	PW800FVL3-240	PW800FVLN-240	PW800FVT-240



### SERIES PWLK DA PANNELLO MASCHIO

TIPO	ARTICOLI				
400A	PW400MPL1	PW400MPL2	PW400MPL3	PW400MPN	PW400MPT
750A	PW800MPL1-240	PW800MPL2-240	PW800MPL3-240	PW800MPLN-240	PW800MPT-240



### SERIES PWLK VOLANTE MASCHIO

TIPO	ARTICOLI				
400A	PW400FPL1	PW400FPL2	PW400FPL3	PW400FPN	PW400FPT
750A	PW800FPL1-240	PW800FPL2-240	PW800FPL3-240	PW800FPN-240	PW800FPT-240



# SPINE E PRESE

## SERIES 84 CEE



### SPINA VOLANTE CEE



ARTICOLI	DESCRIZIONE
<b>840N60300C</b>	230V 16A 2P+T 6h IP44 colore nero.
<b>840N61300C</b>	230V 32A 2P+T 6h IP44 colore nero.
<b>840N30500C</b>	400V 16A 3P+N+T IP44 colore nero.
<b>840N31500C</b>	400V 32A 3P+N+T IP44 colore nero.
<b>840N60605C</b>	230V 16A 2P+T 6h IP67 colore nero.
<b>840N61305C</b>	230V 32A 2P+T 6h IP67 colore nero.
<b>840N62300C</b>	230V 63A 2P+T 6h IP67 colore nero.
<b>840N63300C</b>	230V 125A 2P+T 6h IP67 colore nero.
<b>840N30505C</b>	400V 16A 3P+N+T 6h IP67 colore nero.
<b>840N31505C</b>	400V 32A 3P+N+T 6h IP67 colore nero.
<b>840N32500C</b>	400V 63A 3P+N+T 6h IP67 colore nero.
<b>840N33500C</b>	400V 125A 3P+N+T 6h IP67 colore nero.



### PRESA VOLANTE CEE

ARTICOLI	DESCRIZIONE
<b>841N60300C</b>	230V 16A 2P+T 6h IP44 colore nero.
<b>841N61300C</b>	230V 32A 2P+T 6h IP44 colore nero.
<b>841N30500C</b>	400V 16A 3P+N+T IP44 colore nero.
<b>841N31500C</b>	400V 32A 3P+N+T IP44 colore nero.
<b>841N60305C</b>	230V 16A 2P+T 6h IP67 colore nero.
<b>841N61305C</b>	230V 32A 2P+T 6h IP67 colore nero.
<b>841N62300C</b>	230V 63A 2P+T 6h IP67 colore nero.
<b>841N63300C</b>	230V 125A 2P+T 6h IP67 colore nero.
<b>841N30505C</b>	400V 16A 3P+N+T 6h IP67 colore nero.
<b>841N31505C</b>	400V 32A 3P+N+T 6h IP67 colore nero.
<b>841N32500C</b>	400V 63A 3P+N+T 6h IP67 colore nero.
<b>841N33500C</b>	400V 125A 3P+N+T 6h IP67 colore nero.

## SERIES PCT POWERCON TRUE1





ARTICOLI	DESCRIZIONE
 <b>NAC3MPX-TOP</b>	Connettore da pannello maschio POWERCON TRUE TOP 230V 16A 3P IP67.
 <b>NAC3FPX-TOP</b>	Connettore da pannello femmina POWERCON TRUE TOP 230V 16A 3P IP67.

ARTICOLI	DESCRIZIONE
 <b>NAC3MX-W-TOP</b>	Connettore volante maschio POWERCON TRUE TOP 230V 16A 3P IP67.
 <b>NAC3FX-W-TOP</b>	Connettore volante femmina POWERCON TRUE TOP 230V 16A 3P IP67.

## SERIES SSX SOCAPEX



ARTICOLI	DESCRIZIONE
 <b>SSX19MV36</b>	Connettore volante maschio 230V 16A 19P IP67 Socapex compatibile.
 <b>SSX19FV36</b>	Connettore volante femmina 230V 16A 19P IP67 Socapex compatibile.

ARTICOLI	DESCRIZIONE
 <b>SSX19MP</b>	Connettore da pannello maschio 230V 16A 19P IP67 Socapex compatibile.
 <b>SSX19FP</b>	Connettore da pannello femmina 230V 16A 19P IP67 Socapex compatibile.



**ENGLISH**





**WEST ELETTRIC S.R.L.**  
**WAS FOUNDED IN 1987**  
**AS A MANUFACTURER AND**  
**SUPPLIER OF SPECIALIZED**  
**ELECTRICAL POWER BOXES**  
**AND LED LIGHTING.**

Headquartered in Quiesa, Tuscany (Italy), the company designs, assembles, tests, and ships all its products from this single site, ensuring complete control over every stage of production.

From the very beginning, West Elettric has been a pioneer in the use of hard butyl rubber as enclosures for the production of electrical power boxes, transformers, and portable or fixed lighting systems.

Through ongoing research and rigorous certification, including ISO 9001:2015 certified by IMQ, and recognition as a NATO supplier (code A9402), West Elettric has become a trusted benchmark in the industrial electrical field.

West Elettric is certified to manufacture ASC electrical panels for construction sites, fully compliant with the following standards: **CEI 17-113 / CEI EN 61439-1, CEI 17-117 / CEI EN 61439-4 and CEI EN 60947-2.**



## THE BASIC PRODUCTS FOR THE CONSTRUCTION OF POWER BOXES ARE HARD BUTYL RUBBER, POLYETHYLENE AND POLYCARBONATE.

### HARD BUTYL RUBBER

The elasticity of this special compound guarantees maximum mechanical resistance to impacts, traction, crushing and intensive treatment.

The temperature variations with the relative use at the most varied temperatures (-40°C) do not affect its basic characteristics.

The final result is a product with total electrical isolation, self-extinguishing, with maximum resistance to oils, acids, salts, gasoline and solvents in common use as well as exceptional resistance to aging and UV rays.

### POLYETHYLENE

This new material offers many of the same advantages as hard butyl rubber, including excellent impact resistance, mechanical strength, and durability in a wide range of temperatures. However, its key benefit is its lighter weight, which makes it ideal for mobile applications and easier handling without compromising reliability or safety.

### POLYCARBONATE

Transparent polycarbonate was chosen for the windows because it is virtually unbreakable and provides maximum protection for the safety devices.

## INDEX

SERIES CAGE 1250A - 800A - 400A - 250A	64
SERIES PB FLIGHT CASE 630A - 400A - 250A - 125A - 63A - 32A	76
POLYETHYLENE POWER BOXES 125A - 63A - 32A	84
HARD BUTYL RUBBER POWER BOXES 125A - 63A - 32A - 16A	91
MOBILE MULTIPLIERS	104
MOBILE CABLE EXTENSIONS	107
ELECTRIC CABLES & CABLE CROSSOVERS	110
POWER LOCK CONNECTORS	113
PLUGS & SOCKETS CEE - SOCAPEX - POWERCON TRUE	115
INFORMATION	118

## ICONS

 SOCAPEX onboard

 POWERCON TRUE TOP on board

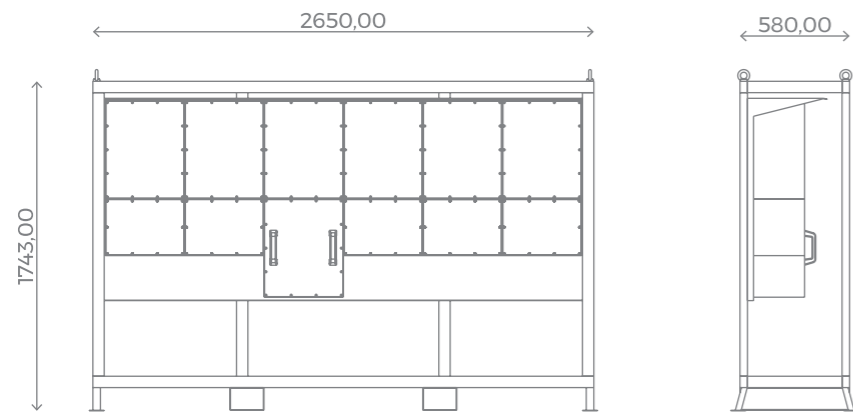
# ***SERIES CAGE***



- Mobile power box with structure entirely in stainless steel, designed and assembled to withstand heavy-duty use.
- Sheet metal roof on the upper side of the structure to protect against rain and atmospheric agents.
- Equipment inside the structure to protect against accidental impact.
- Four eyebolts for lifting at the corners of the structure and two guides for forklift access and lifting.
- IP54 protection rating.
- Class of insulation II.

## SERIES CAGE 400V 1250A

DIMENSIONS: **W** 2650, **H** 1743, **D** 580 MM



### ARTICLE CODE AR6866K100100AIMPVWX

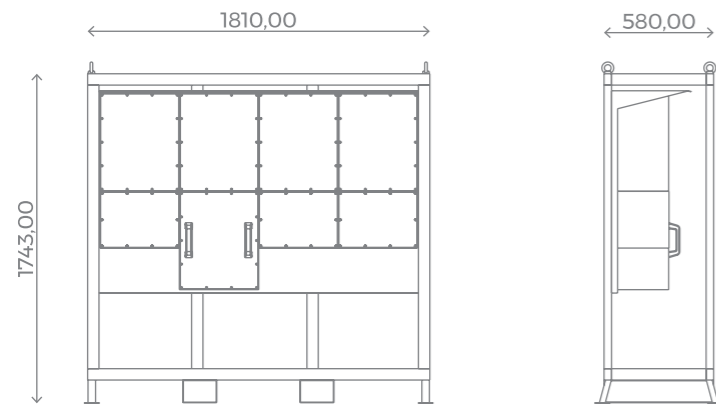
LAYOUT	IN	OUT	PROTECTIONS		EQUIPMENT
			Main Switch	Outlets	
	15x PG 48 cable gland.	25x Female Power Lock panel connectors 400V 400A IP67 (L1-L2-L3-N-PE).  1x CEE 400V 32A 3P+N+E 6h IP67 black panel socket.  1x CEE 230V 16A 2P+E 6h IP67 black panel socket.	1x MCCB 4P 1250A C-50kA with rotary maneuver.	5x MCCB 4P 400A C-36kA with earth-leakage relay (adjustable fault current and delay time) and rotary maneuver.  1x RCBO 4P 32A C-6kA I <sub>dn</sub> =30mA type AC.  1x RCBO 1P+N 16A C-4.5kA I <sub>dn</sub> =30mA type AC.	1x External emergency button with 10 meters of cable.  1x Emergency button on control panel.  5x Digital multimeters.  3x Red LEDs indicating power network presence.  19x Green LEDs indicating network distribution presence.  * Equipment protected by fuse switch disconnectors.



- Mobile power box with structure entirely in stainless steel, designed and assembled to withstand heavy-duty use.
- Sheet metal roof on the upper side of the structure to protect against rain and atmospheric agents.
- Equipment inside the structure to protect against accidental impact.
- Four eyebolts for lifting at the corners of the structure and two guides for forklift access and lifting.
- IP54 protection rating.
- Class of insulation II.

## SERIES CAGE 400V 800A

DIMENSIONS: **W** 1810, **H** 1743, **D** 580 MM



### ARTICLE CODE AR4443K100100AIMPVWX

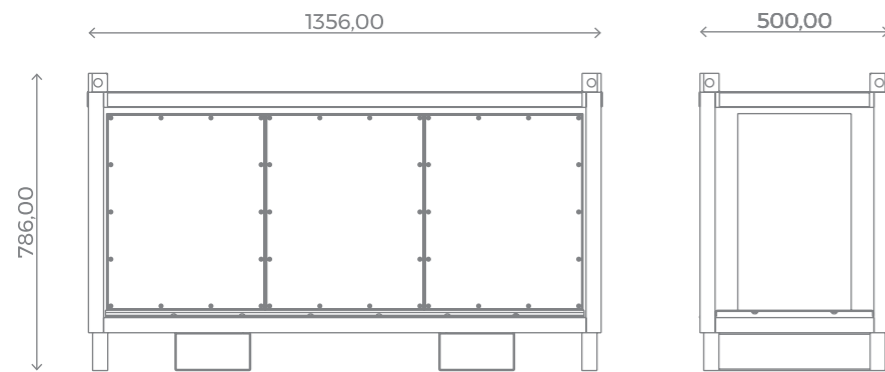
LAYOUT	IN	OUT	PROTECTIONS		EQUIPMENT																														
			Main Switch	Outlets																															
 <table border="1"> <tr><td>PE</td><td>N</td><td>L1</td><td>L2</td><td>L3</td></tr> <tr><td>⊗</td><td>⊗</td><td>⊗</td><td>⊗</td><td>⊗</td></tr> <tr><td>PE</td><td>N</td><td>L1</td><td>L2</td><td>L3</td></tr> <tr><td>⊗</td><td>⊗</td><td>⊗</td><td>⊗</td><td>⊗</td></tr> <tr><td>PE</td><td>N</td><td>L1</td><td>L2</td><td>L3</td></tr> <tr><td>⊗</td><td>⊗</td><td>⊗</td><td>⊗</td><td>⊗</td></tr> </table>	PE	N	L1	L2	L3	⊗	⊗	⊗	⊗	⊗	PE	N	L1	L2	L3	⊗	⊗	⊗	⊗	⊗	PE	N	L1	L2	L3	⊗	⊗	⊗	⊗	⊗	10x PG 48 cable gland.	15x Female Power Lock panel connectors 400V 400A IP67 (L1-L2-L3-N-PE).  1x CEE 400V 32A 3P+N+E 6h IP67 black panel socket.  1x CEE 230V 16A 2P+E 6h IP67 black panel socket.	1x MCCB 4P 800A C-50kA with rotary maneuver.	3x MCCB 4P 400A C-36kA with earth-leakage relay (adjustable fault current and delay time) and rotary maneuver.  1x RCBO 4P 32A C-6kA I <sub>dn</sub> =30mA type AC.  1x RCBO 1P+N 16A C-4.5kA I <sub>dn</sub> =30mA type AC.	1x External emergency button with 10 meters of cable.  1x Emergency button on control panel.  3x Digital multimeters.  3x Red LEDs indicating power network presence.  13x Green LEDs indicating network distribution presence.  * Equipment protected by fuse switch disconnectors.
PE	N	L1	L2	L3																															
⊗	⊗	⊗	⊗	⊗																															
PE	N	L1	L2	L3																															
⊗	⊗	⊗	⊗	⊗																															
PE	N	L1	L2	L3																															
⊗	⊗	⊗	⊗	⊗																															



- Stackable mobile power box with structure entirely in stainless steel, designed and assembled to withstand heavy-duty use.
- Sheet metal roof on the upper side of the structure to protect against rain and atmospheric agents.
- Equipment inside the structure to protect against accidental impact.
- Four eyebolts for lifting at the corners of the structure and two guides for forklift access and lifting.
- IP54 protection rating.
- Class of insulation II.

## SERIES CAGE 400V 400A

DIMENSIONS: **W** 1356, **H** 786, **D** 500 MM



### ARTICLE CODE GB3221K300631AMWXC

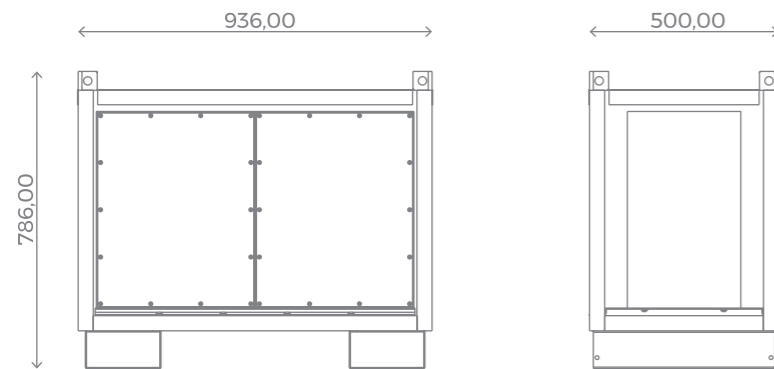
LAYOUT	IN	OUT	PROTECTIONS		EQUIPMENT
			Main Switch	Outlets	
	<b>5x</b> Male Power Lock panel connectors 400V 400A IP67 (L1-L2-L3-N-PE).	<b>5x</b> Female Power Lock panel connectors 400V 400A IP67 (L1-L2-L3-N-PE; Power Line Continuation).	<b>1x</b> MCCB 4P 400A C-36kA with rotary maneuver.	<b>1x</b> MCB 4P 125A C-10kA with earth-leakage relay (adjustable fault current and delay time).	<b>1x</b> External emergency button with 10 meters of cable.
		<b>1x</b> CEE 400V 125A 3P+N+E 6h IP67 black panel socket.		<b>3x</b> MCB 4P 63A C-10kA with earth-leakage relay (adjustable fault current and delay time).	<b>1x</b> Emergency button on control panel.
		<b>3x</b> CEE 400V 63A 3P+N+E 6h IP67 black panel sockets.		<b>6x</b> RCBO 4P 32A C-6kA I <sub>dn</sub> =30mA type AC.	<b>1x</b> Digital multimeter.
		<b>6x</b> CEE 400V 32A 3P+N+E 6h IP67 black panel sockets.		<b>3x</b> RCBO 1P+N 16A C-4.5kA I <sub>dn</sub> =30mA type AC.	<b>3x</b> Red LEDs indicating power network presence.
		<b>3x</b> CEE 230V 16A 2P+E 6h IP67 black panel sockets.			<b>36x</b> Green LEDs indicating network distribution presence.
					* Equipment protected by fuse switch disconnectors.



- Stackable mobile power box with structure entirely in stainless steel, designed and assembled to withstand heavy-duty use.
- Sheet metal roof on the upper side of the structure to protect against rain and atmospheric agents.
- Equipment inside the structure to protect against accidental impact.
- Four eyebolts for lifting at the corners of the structure and two guides for forklift access and lifting.
- IP54 protection rating.
- Class of insulation II.

## SERIES CAGE 400V 400A

DIMENSIONS: **W** 936, **H** 786, **D** 500 MM



### ARTICLE CODE GB2221K000000CEPVWX

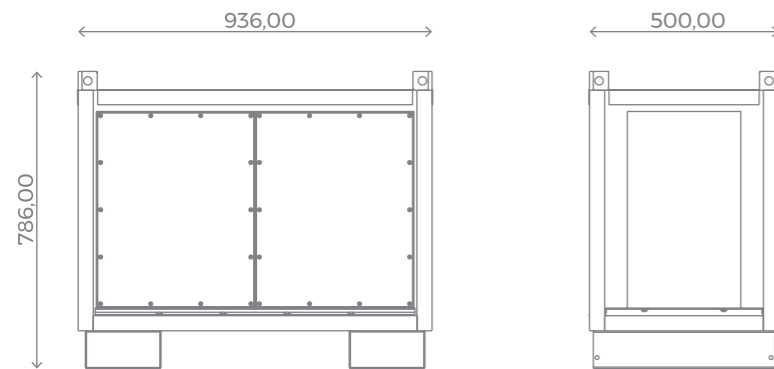
LAYOUT	IN	OUT	PROTECTIONS		EQUIPMENT
			Main Switch	Outlets	
	<b>10x</b> Male Power Lock panel connectors 400V 400A IP67 (L1-L2-L3-N-PE). Power supply regulated by three-position switching device (OFF - IN 1 - IN 2).	<b>10x</b> Female Power Lock panel connectors 400V 400A IP67 (L1-L2-L3-N-PE; Power Line Continuation).	<b>1x</b> MCCB 4P 400A C-36kA with earth-leakage relay (adjustable fault current and delay time) and rotary maneuver.		<b>1x</b> External emergency button with 10 meters of cable.  <b>6x</b> Red LEDs indicating power network presence.  <b>6x</b> Green LEDs indicating network distribution presence.  * Equipment protected by fuse switch disconnectors.



- Stackable mobile power box with structure entirely in stainless steel, designed and assembled to withstand heavy-duty use.
- Sheet metal roof on the upper side of the structure to protect against rain and atmospheric agents.
- Equipment inside the structure to protect against accidental impact.
- Four eyebolts for lifting at the corners of the structure and two guides for forklift access and lifting.
- IP54 protection rating.
- Class of insulation II.

## SERIES CAGE 400V 250A

DIMENSIONS: **W** 936, **H** 786, **D** 500 MM



### ARTICLE CODE GB2221K300621AMPVXC

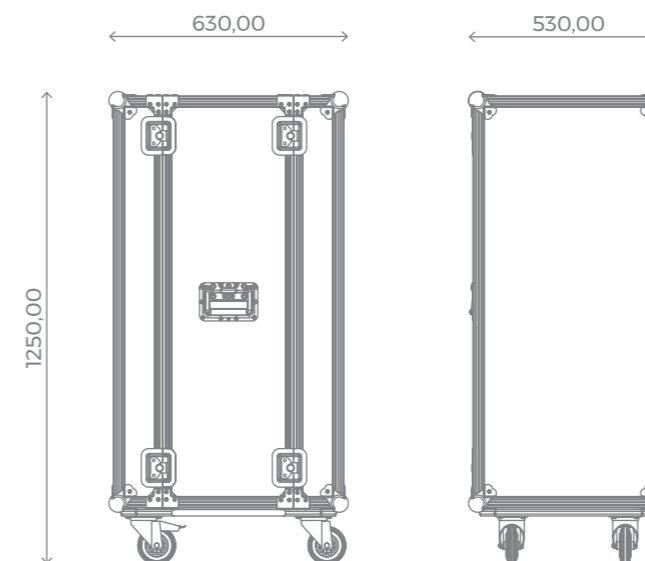
LAYOUT	IN	OUT	PROTECTIONS		EQUIPMENT
			Main Switch	Outlets	
	<b>5x</b> Male Power Lock panel connectors 400V 400A IP67 (L1-L2-L3-N-PE).	<b>1x</b> CEE 400V 125A 3P+N+E 6h IP67 black panel socket.	<b>1x</b> MCCB 4P 250A C-36kA with rotary maneuver.	<b>1x</b> MCB 4P 125A C-10kA with earth-leakage relay (adjustable fault current and delay time).	<b>1x</b> External emergency button with 10 meters of cable.
		<b>2x</b> CEE 400V 63A 3P+N+E 6h IP67 black panel sockets.		<b>2x</b> MCB 4P 63A C-10kA with earth-leakage relay (adjustable fault current and delay time).	<b>1x</b> Emergency button on control panel.
		<b>6x</b> CEE 400V 32A 3P+N+E 6h IP67 black panel sockets.		<b>6x</b> RCBO 4P 32A C-6kA I <sub>dn</sub> =30mA type AC.	<b>1x</b> Digital multimeter.
		<b>3x</b> CEE 230V 16A 2P+E 6h IP67 black panel sockets.		<b>3x</b> RCBO 1P+N 16A C-4.5kA I <sub>dn</sub> =30mA type AC.	<b>3x</b> Red LEDs indicating power network presence.  <b>30x</b> Green LEDs indicating network distribution presence.  * Equipment protected by fuse switch disconnectors.



# SERIES PB

## SERIES PB 24U

- Portable power distribution box housed in a 19" rack FLIGHT CASE, 24 units.
- Removable covers (front and rear).
- Skate with pivoting wheels.
- Internal box in self-extinguishing insulating PVC, resistant to atmospheric and chemical-physical agents.
- IP54 protection rating.
- Class of insulation I.



## SERIES PB 24U 400V 630A

DIMENSIONS: **W** 630, **H** 1250, **D** 530 MM

### ARTICLE CODE P24U349K300362AMPVWX

LAYOUT	IN	OUT	PROTECTIONS		EQUIPMENT
			Main Switch	Outlets	
	<b>5x</b> Male Power Lock panel connectors 400V 750A IP67 (L1-L2-L3-N-PE).	<b>5x</b> Female Power Lock panel connectors 400V 750A IP67 (L1-L2-L3-N-PE; Power Line Continuation).	<b>1x</b> MCCB 4P 630A C-36kA with rotary maneuver.	<b>1x</b> Switch 4P 630A with rotary maneuver.	<b>1x</b> External emergency button with 10 meters of cable.
<b>2x</b> CEE 400V 125A 3P+N+E 6h IP67 black panel sockets.		<b>2x</b> RCBO 4P 125A C-10kA I <sub>dn</sub> =30mA type AC.		<b>1x</b> Digital multimeter.	
<b>6x</b> CEE 400V 63A 3P+N+E 6h IP67 black panel sockets.		<b>6x</b> RCBO 4P 63A C-10kA I <sub>dn</sub> =30mA type AC.		<b>3x</b> Red LEDs indicating power network presence.	
<b>3x</b> CEE 400V 32A 3P+N+E 6h IP67 black panel sockets.		<b>3x</b> RCBO 4P 32A C-6kA I <sub>dn</sub> =30mA type AC.		<b>39x</b> Green LEDs indicating network distribution presence.	
	<b>3x</b> CEE 230V 16A 2P+E 6h IP67 black panel sockets.			<b>3x</b> RCBO 1P+N 16A C-6kA I <sub>dn</sub> =30mA type AC.	* Equipment protected by fuse switch disconnectors.

## SERIES PB 24U 400V 400A

DIMENSIONS: **W** 630, **H** 1250, **D** 530 MM

**ARTICLE CODE P24U221K300332AMPVWX**

LAYOUT	IN	OUT	PROTECTIONS		EQUIPMENT
			Main Switch	Outlets	
	<b>5x</b> Male Power Lock panel connectors 400V 400A IP67 (L1-L2-L3-N-PE).	<b>5x</b> Female Power Lock panel connectors 400V 400A IP67 (L1-L2-L3-N-PE; Power Line Continuation).	<b>1x</b> MCCB 4P 400A C-36kA with rotary maneuver.	<b>1x</b> Switch 4P 400A with rotary maneuver.	<b>1x</b> External emergency button with 10 meters of cable.  <b>1x</b> Digital multimeter.
		<b>2x</b> CEE 400V 125A 3P+N+E 6h IP67 black panel sockets.		<b>2x</b> RCBO 4P 125A C-10kA I <sub>dn</sub> =30mA type AC.	
		<b>3x</b> CEE 400V 63A 3P+N+E 6h IP67 black panel sockets.		<b>3x</b> RCBO 4P 63A C-10kA I <sub>dn</sub> =30mA type AC.	<b>3x</b> Red LEDs indicating power network presence.
		<b>3x</b> CEE 400V 32A 3P+N+E 6h IP67 black panel sockets.		<b>3x</b> RCBO 4P 32A C-6kA I <sub>dn</sub> =30mA type AC.	<b>30x</b> Green LEDs indicating network distribution presence.
		<b>3x</b> CEE 230V 16A 2P+E 6h IP67 black panel sockets.		<b>3x</b> RCBO 1P+N 16A C-6kA I <sub>dn</sub> =30mA type AC.	* Equipment protected by fuse switch disconnectors.

## SERIES PB 24U 400V 400A

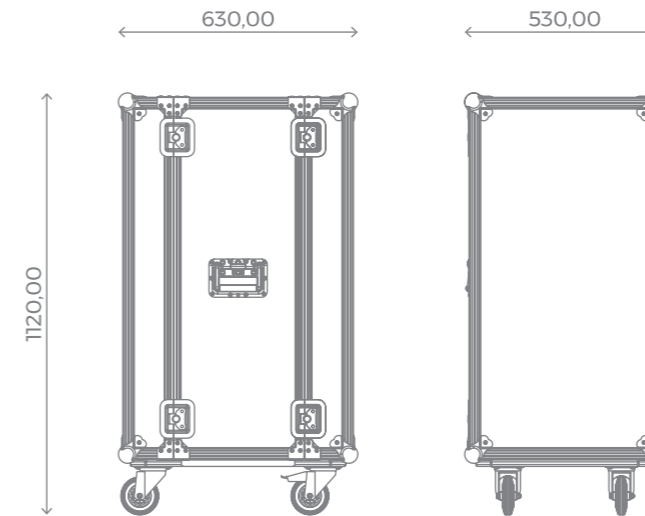
DIMENSIONS: **W** 630, **H** 1250, **D** 530 MM

**ARTICLE CODE P24U221K300321AMPVWX**

LAYOUT	IN	OUT	PROTECTIONS		EQUIPMENT
			Main Switch	Outlets	
	<b>5x</b> Male Power Lock panel connectors 400V 400A IP67 (L1-L2-L3-N-PE).	<b>5x</b> Female Power Lock panel connectors 400V 400A IP67 (L1-L2-L3-N-PE; Power Line Continuation).	<b>1x</b> MCCB 4P 400A C-36kA with rotary maneuver.	<b>1x</b> Switch 4P 400A with rotary maneuver.	<b>1x</b> External emergency button with 10 meters of cable.  <b>1x</b> Digital multimeter.
		<b>1x</b> CEE 400V 125A 3P+N+E 6h IP67 black panel socket.		<b>1x</b> RCBO 4P 125A C-10kA I <sub>dn</sub> =30mA type AC.	
		<b>2x</b> CEE 400V 63A 3P+N+E 6h IP67 black panel sockets.		<b>2x</b> RCBO 4P 63A C-10kA I <sub>dn</sub> =30mA type AC.	<b>3x</b> Red LEDs indicating power network presence.
		<b>3x</b> CEE 400V 32A 3P+N+E 6h IP67 black panel sockets.		<b>3x</b> RCBO 4P 32A C-6kA I <sub>dn</sub> =30mA type AC.	<b>48x</b> Green LEDs indicating network distribution presence.
		<b>3x</b> CEE 230V 16A 2P+E 6h IP67 black panel sockets.		<b>27x</b> RCBO 1P+N 16A C-6kA I <sub>dn</sub> =30mA type AC.	* Equipment protected by fuse switch disconnectors.
		<b>4x</b> Female panel connectors 230V 16A 19P IP67 Socapex compatible.			

## SERIES PB 21U

- Portable power distribution box housed in a 19" rack FLIGHT CASE, 21 units.
- Removable covers (front and rear).
- Skate with pivoting wheels.
- Internal box in self-extinguishing insulating PVC, resistant to atmospheric and chemical-physical agents.
- IP54 protection rating.
- Class of insulation I.



## SERIES PB 21U 400V 250A

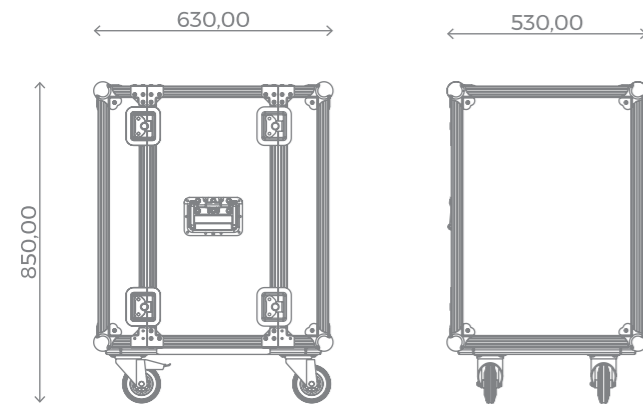
DIMENSIONS: **W** 630, **H** 1120, **D** 530 MM

**ARTICLE CODE P21U139K300320ALMPVWX**

LAYOUT	IN	OUT	PROTECTIONS		EQUIPMENT
			Main Switch	Outlets	
	<b>5x</b> Male Power Lock panel connectors 400V 400A IP67 (L1-L2-L3-N-PE).	<b>2x</b> CEE 400V 63A 3P+N+E 6h IP67 black panel sockets.	<b>1x</b> MCCB 4P 250A C-36kA with rotary maneuver.	<b>2x</b> RCBO 4P 63A C-10kA I <sub>dn</sub> =30mA type AC.	<b>1x</b> External emergency button with 10 meters of cable.  <b>1x</b> Digital multimeter.
		<b>3x</b> CEE 400V 32A 3P+N+E 6h IP67 black panel sockets.		<b>3x</b> RCBO 4P 32A C-6kA I <sub>dn</sub> =30mA type AC.	
		<b>3x</b> CEE 230V 16A 2P+E 6h IP67 black panel sockets.		<b>21x</b> RCBO 1P+N 16A C-6kA I <sub>dn</sub> =30mA type AC.	<b>3x</b> Red LEDs indicating power network presence.
		<b>3x</b> Female panel connectors 230V 16A 19P IP67 Socapex compatible.			<b>36x</b> Green LEDs indicating network distribution presence.
					* Equipment protected by fuse switch disconnectors.

# SERIES PB 15U

- Portable power distribution box housed in a 19" rack FLIGHT CASE, 15 units.
- Removable covers (front and rear).
- Skate with pivoting wheels.
- Internal box in self-extinguishing insulating PVC, resistant to atmospheric and chemical-physical agents.
- IP54 protection rating.
- Class of insulation I.



## SERIES PB 15U 400V 250A

DIMENSIONS: **W** 630, **H** 850, **D** 530 MM

**ARTICLE CODE P15U139K300321AMPVX**

LAYOUT	IN	OUT	PROTECTIONS		EQUIPMENT
			Main Switch	Outlets	
	<b>5x</b> Male Power Lock panel connectors 400V 400A (L1-L2-L3-N-PE).	<b>1x</b> CEE 400V 125A 3P+N+E 6h IP67 black panel socket.	<b>1x</b> MCCB 4P 250A C-36kA with rotary maneuver.	<b>1x</b> RCBO 4P 125A C-10kA I <sub>dn</sub> =30mA type AC.	<b>1x</b> External emergency button with 10 meters of cable.  <b>1x</b> Digital multimeter.  <b>3x</b> Red LEDs indicating power network presence.  <b>21x</b> Green LEDs indicating network distribution presence.  * Equipment protected by fuse switch disconnectors.
		<b>2x</b> CEE 400V 63A 3P+N+E 6h IP67 black panel sockets.		<b>2x</b> RCBO 4P 63A C-10kA I <sub>dn</sub> =30mA type AC.	
		<b>3x</b> CEE 400V 32A 3P+N+E 6h IP67 black panel sockets.		<b>3x</b> RCBO 4P 32A C-6kA I <sub>dn</sub> =30mA type AC.	
		<b>3x</b> CEE 230V 16A 2P+E 6h IP67 black panel sockets.		<b>3x</b> RCBO 1P+N 16A C-6kA I <sub>dn</sub> =30mA type AC.	

## SERIES PB 15U 400V 125A

DIMENSIONS: **W** 630, **H** 850, **D** 530 MM

**ARTICLE CODE 15U70K60320CMPV-CH**

LAYOUT	IN	OUT	PROTECTIONS		EQUIPMENT
			Main Switch	Outlets	
	<b>1x</b> CEE 400V 125A 3P+N+E 6h IP67 black panel plug.	<b>2x</b> CEE 400V 63A 3P+N+E 6h IP67 black panel sockets.	<b>1x</b> MCB 4P 125A C-10kA.	<b>2x</b> RCBO 4P 63A C-10kA I <sub>dn</sub> =30mA type AC.	<b>1x</b> External emergency button with 10 meters of cable.  <b>1x</b> Digital multimeter.  <b>3x</b> Red LEDs indicating power network presence.  <b>21x</b> Green LEDs indicating network distribution presence.  * Equipment protected by fuse switch disconnectors.
		<b>3x</b> CEE 400V 32A 3P+N+E 6h IP67 black panel sockets.		<b>3x</b> RCBO 4P 32A C-6kA I <sub>dn</sub> =30mA type AC.	
		<b>6x</b> CEE 230V 16A 2P+E 6h IP67 black panel sockets.		<b>6x</b> RCBO 1P+N 16A C-4,5kA I <sub>dn</sub> =30mA type AC.	

## SERIES PB 15U 400V 125A

DIMENSIONS: **W** 630, **H** 850, **D** 530 MM

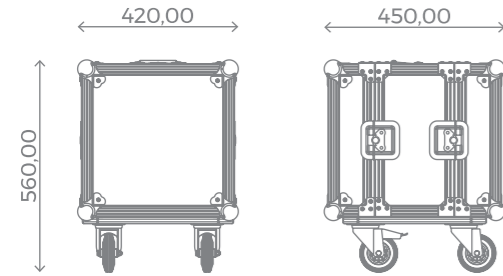
**ARTICLE CODE P15U70K300210ALMPV**

LAYOUT	IN	OUT	PROTECTIONS		EQUIPMENT
			Main Switch	Outlets	
	<b>1x</b> CEE 400V 125A 3P+N+E 6h IP67 black panel plug.	<b>1x</b> CEE 400V 63A 3P+N+E 6h IP67 black panel socket.	<b>1x</b> MCB 4P 125A C-10kA.	<b>1x</b> RCBO 4P 63A C-10kA I <sub>dn</sub> =30mA type AC.	<b>1x</b> External emergency button with 10 meters of cable.  <b>1x</b> Digital multimeter.  <b>3x</b> Red LEDs indicating power network presence.  <b>30x</b> Green LEDs indicating network distribution presence.  * Equipment protected by fuse switch disconnectors.
		<b>2x</b> CEE 400V 32A 3P+N+E 6h IP67 black panel sockets.		<b>2x</b> RCBO 4P 32A C-6kA I <sub>dn</sub> =30mA type AC.	
		<b>3x</b> CEE 230V 16A 2P+E 6h IP67 black panel sockets.		<b>21x</b> RCBO 1P+N 16A C-6kA I <sub>dn</sub> =30mA type AC.	
		<b>3x</b> Female panel connectors 230V 16A 19P IP67 Socapex compatible.			

## SERIES PB 270

- Portable power distribution box in FLIGHT CASE, SERIES 270.
- Removable covers (front and rear).
- Skate with pivoting wheels.
- Internal box in self-extinguishing insulating hard butyl rubber, resistant to atmospheric and chemical-physical agents.

- IP54 protection rating.
- Class of insulation II.



### SERIES PB 270 400V 63A

DIMENSIONS: **W** 420, **H** 560, **D** 450 MM

**ARTICLE CODE PB35K600200BV**

LAYOUT	IN	OUT	PROTECTIONS		EQUIPMENT
			Main Switch	Outlets	
	1x CEE 400V 63A 3P+N+E 6h IP67 black panel plug.	2x CEE 400V 32A 3P+N+E 6h IP67 black panel sockets.  6x CEE 230V 16A 2P+E 6h IP67 black panel sockets.	1x RCCB 4P 63A I <sub>dn</sub> =30mA type AC.	2x MCB 4P 32A C-6kA.  6x MCB 1P+N 16A C-6kA.	3x Red LEDs indicating power network presence.  12x Green LEDs indicating network distribution presence.  * Equipment protected by fuse switch disconnectors.

### SERIES PB 270 400V 32A

DIMENSIONS: **W** 420, **H** 560, **D** 450 MM

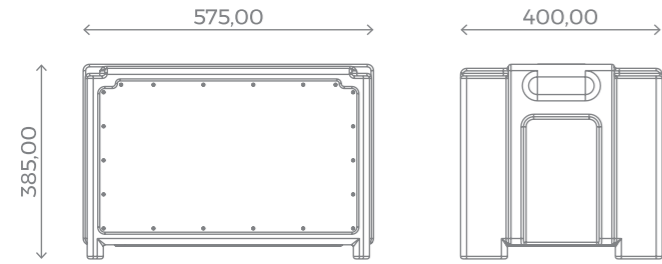
**ARTICLE CODE PB17K900000AV**

LAYOUT	IN	OUT	PROTECTIONS		EQUIPMENT
			Main Switch	Outlets	
	1x CEE 400V 32A 3P+N+E 6h IP67 black panel plug.	9x CEE 230V 16A 2P+E 6h IP67 black panel sockets.	1x MCB 4P 32A C-6kA.	9x RCBO 1P+N 16A C-6kA I <sub>dn</sub> =30mA type AC.	3x Red LEDs indicating power network presence.  9x Green LEDs indicating network distribution presence.  * Equipment protected by fuse switch disconnectors.

# POLYETHYLENE ELECTRICAL POWER BOXES

# SERIES 810

- Stackable polyethylene enclosure complete with two side handles for transport and reinforced support feet.
- Class of insulation II.



## SERIES 810 400V 125A

DIMENSIONS: **W** 575, **H** 385, **D** 400 MM

IP54 protection rating.

**ARTICLE CODE 81070K200600AV**

LAYOUT	IN	OUT	PROTECTIONS		EQUIPMENT
			Main Switch	Outlets	
	1x CEE 400V 125A 3P+N+E 6h IP67 black panel plug.	6x CEE 400V 32A 3P+N+E 6h IP67 black panel sockets.  2x CEE 230V 16A 2P+E 6h IP67 black panel sockets.	1x MCB 4P 125A C-10kA.	6x RCBO 4P 32A C-6kA I <sub>dn</sub> =30mA type AC.  2x RCBO 1P+N 16A C-6kA I <sub>dn</sub> =30mA type AC.	3x Red LEDs indicating power network presence.  20x Green LEDs indicating network distribution presence.  * Equipment protected by fuse switch disconnectors.

## SERIES 810 400V 63A

DIMENSIONS: **W** 575, **H** 385, **D** 400 MM

IP44 protection rating.

**ARTICLE CODE 81035K620000CV**

LAYOUT	IN	OUT	PROTECTIONS		EQUIPMENT
			Main Switch	Outlets	
	1x CEE 400V 63A 3P+N+E 6h IP67 black panel plug.	2x CEE 400V 32A 3P+N+E 6h IP44 black panel sockets.  6x CEE 230V 16A 2P+E 6h IP44 black panel sockets.	1x RCBO 4P 63A C-10kA I <sub>dn</sub> =30mA type AC.	2x MCB 4P 32A C-6kA.  6x MCB 1P+N 16A C-4.5kA.	3x Red LEDs indicating power network presence.  12x Green LEDs indicating network distribution presence.  * Equipment protected by fuse switch disconnectors.

## SERIES 810 400V 63A

DIMENSIONS: **W** 575, **H** 385, **D** 400 MM

IP54 protection rating.

**ARTICLE CODE 81035K900200AV**

LAYOUT	IN	OUT	PROTECTIONS		EQUIPMENT
			Main Switch	Outlets	
	1x CEE 400V 63A 3P+N+E 6h IP67 black panel plug.	2x CEE 400V 32A 3P+N+E 6h IP67 black panel sockets.  9x CEE 230V 16A 2P+E 6h IP67 black panel sockets.	1x MCB 4P 63A C-10kA.	2x RCBO 4P 32A C-6kA I <sub>dn</sub> =30mA type AC.  9x RCBO 1P+N 16A C-6kA I <sub>dn</sub> =30mA type AC.	3x Red LEDs indicating power network presence.  15x Green LEDs indicating network distribution presence.  * Equipment protected by fuse switch disconnectors.

## SERIES 810 400V 63A

DIMENSIONS: **W** 575, **H** 385, **D** 400 MM

IP54 protection rating.

**ARTICLE CODE 81035KC00000AV**

LAYOUT	IN	OUT	PROTECTIONS		EQUIPMENT
			Main Switch	Outlets	
	1x CEE 400V 63A 3P+N+E 6h IP67 black panel plug.	12x CEE 230V 16A 2P+E 6h IP67 black panel sockets.	1x MCB 4P 63A C-10kA.	12x RCBO 1P+N 16A C-6kA I <sub>dn</sub> =30mA type AC.	3x Red LEDs indicating power network presence.  12x Green LEDs indicating network distribution presence.  * Equipment protected by fuse switch disconnectors.

## SERIES 810 400V 63A

DIMENSIONS: **W** 575, **H** 385, **D** 400 MM

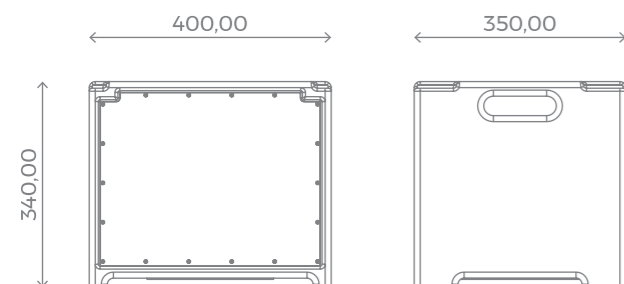
IP54 protection rating.

**ARTICLE CODE 81035K100100ALV**

LAYOUT	IN	OUT	PROTECTIONS		EQUIPMENT
			Main Switch	Outlets	
	1x CEE 400V 63A 3P+N+E 6h IP67 black panel plug.	1x CEE 400V 32A 3P+N+E 6h IP67 black panel socket.  1x CEE 230V 16A 2P+E 6h IP67 black panel socket.  4x Female panel connectors 230V 16A 19P IP67 Socapex compatible.	1x MCB 4P 63A C-10kA.	1x RCBO 4P 32A C-6kA I <sub>dn</sub> =30mA type AC.  25x RCBO 1P+N 16A C-6kA I <sub>dn</sub> =30mA type AC.	3x Red LEDs indicating power network presence.  28x Green LEDs indicating network distribution presence.  * Equipment protected by fuse switch disconnectors.

# SERIES 809

- Stackable polyethylene enclosure complete with two side handles for transport and reinforced support feet.
- IP44 protection rating.
- Class of insulation II.



## SERIES 809 400V 125A

DIMENSIONS: **W** 400, **H** 340, **D** 350 MM

IP54 protection rating.

### ARTICLE CODE 80970K000020AV

LAYOUT	IN	OUT	PROTECTIONS		EQUIPMENT
			Main Switch	Outlets	
	1x CEE 400V 125A 3P+N+E 6h IP67 black panel plug.	2x CEE 400V 63A 3P+N+E 6h IP67 black panel sockets.	1x MCB 4P 125A C-10kA.	2x RCBO 4P 63A C-10kA I <sub>dn</sub> =30mA type AC.	3x Red LEDs indicating power network presence. 6x Green LEDs indicating network distribution presence. * Equipment protected by fuse switch disconnectors.

## SERIES 809 400V 32A

DIMENSIONS: **W** 400, **H** 340, **D** 350 MM

IP44 protection rating.

### ARTICLE CODE 80917K900000BV

LAYOUT	IN	OUT	PROTECTIONS		EQUIPMENT
			Main Switch	Outlets	
	1x CEE 400V 32A 3P+N+E 6h IP44 black panel plug.	9x CEE 230V 16A 2P+E 6h IP44 black panel sockets.	1x RCCB 4P 40A I <sub>dn</sub> =30mA type AC.	9x MCB 1P+N 16A C-4.5kA.	3x Red LEDs indicating power network presence. 9x Green LEDs indicating network distribution presence. * Equipment protected by fuse switch disconnectors.

## SERIES 809 400V 32A

DIMENSIONS: **W** 400, **H** 340, **D** 350 MM

IP44 protection rating.

### ARTICLE CODE 80917K600000BKV

LAYOUT	IN	OUT	PROTECTIONS		EQUIPMENT
			Main Switch	Outlets	
	1x CEE 400V 32A 3P+N+E 6h IP67 black panel plug.	6x CEE 230V 16A 2P+E 6h IP44 black panel sockets. 6x POWERCON TRUE TOP female panel connectors 230V 16A 3P IP67.	1x RCCB 4P 40A I <sub>dn</sub> =30mA type AC.	6x MCB 1P+N 16A C-4.5kA.	3x Red LEDs indicating power network presence. 12x Green LEDs indicating network distribution presence. * Equipment protected by fuse switch disconnectors.

## SERIES 809 400V 32A

DIMENSIONS: **W** 400, **H** 340, **D** 350 MM

IP54 protection rating.

### ARTICLE CODE 80917K000000MVZ4

LAYOUT	IN	OUT	PROTECTIONS		EQUIPMENT
			Main Switch	Outlets	
	1x CEE 400V 32A 3P+N+E 6h IP67 black panel plug.	4x Female panel connectors 230V 16A 19P IP67 Socapex compatible.	1x MCB 4P 32A C-6kA.	24x RCBO 1P+N 16A C-4.5kA I <sub>dn</sub> =30mA type AC.	3x Red LEDs indicating power network presence. 24x Green LEDs indicating network distribution presence. * Equipment protected by fuse switch disconnectors.

## SERIES 809 400V 32A

DIMENSIONS: **W** 400, **H** 340, **D** 350 MM

IP54 protection rating.

### ARTICLE CODE 80917K600100AVW

LAYOUT	IN	OUT	PROTECTIONS		EQUIPMENT
			Main Switch	Outlets	
	1x CEE 400V 32A 3P+N+E 6h IP67 black panel plug.	1x CEE 400V 32A 3P+N+E 6h IP67 black panel socket (Power Line Continuation).  6x CEE 230V 16A 2P+E 6h IP67 black panel sockets.	1x MCB 4P 32A C-6kA.	6x RCBO 1P+N 16A C-6kA I <sub>dn</sub> =30mA type AC.	3x Red LEDs indicating power network presence.  9x Green LEDs indicating network distribution presence.  * Equipment protected by fuse switch disconnectors.

## SERIES 809 400V 32A

DIMENSIONS: **W** 400, **H** 340, **D** 350 MM

IP54 protection rating.

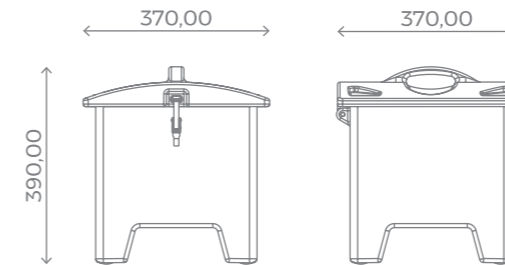
### ARTICLE CODE 80917K000000ALV

LAYOUT	IN	OUT	PROTECTIONS		EQUIPMENT
			Main Switch	Outlets	
	1x CEE 400V 32A 3P+N+E 6h IP67 black panel plug.	1x Female panel connector 230V 16A 19P IP67 Socapex compatible.  6x POWERCON TRUE TOP female panel connectors 230V 16A 3P IP67.	1x MCB 4P 32A C-6kA.	12x RCBO 1P+N 16A C-6kA I <sub>dn</sub> =30mA type AC.	3x Red LEDs indicating power network presence.  12x Green LEDs indicating network distribution presence.  * Equipment protected by fuse switch disconnectors.

## SERIES 490

- Stackable and nestable polyethylene enclosure with carrying handle and reinforced support feet.
- Circuit breakers positioned under the cover, stainless steel lever lock.

- IP54 protection rating.
- Class of insulation II.



## SERIES 490 400V 63A

DIMENSIONS: **W** 370, **H** 390, **D** 370 MM

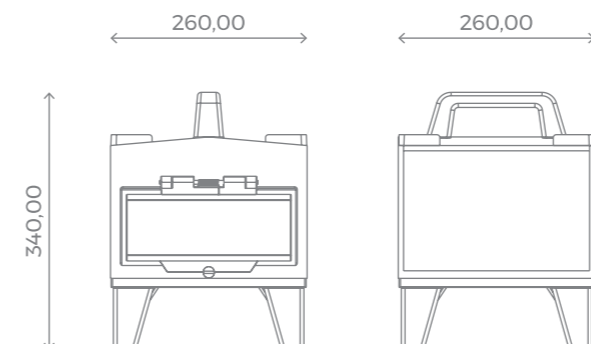
### ARTICLE CODE 49035KC00100AEWC

LAYOUT	IN	OUT	PROTECTIONS		EQUIPMENT
			Main Switch	Outlets	
	1x CEE 400V 63A 3P+N+E 6h IP67 black panel plug.	1x CEE 400V 63A 3P+N+E 6h IP67 black panel socket (Power Line Continuation).  1x CEE 400V 32A 3P+N+E 6h IP67 black panel socket.  12x CEE 230V 16A 2P+E 6h IP67 black panel sockets.	1x MCB 4P 63A C-10kA.	1x RCBO 4P 32A C-10kA I <sub>dn</sub> =30mA type AC.  12x RCBO 1P+N 16A C-6kA I <sub>dn</sub> =30mA type AC.	

# HARD BUTYL RUBBER POWER BOXES

## SERIES 470

- Self-extinguishing hard butyl rubber enclosure with carrying handle.
- Transparent polycarbonate window to protect the switches.
- IP54 protection rating.
- Class of insulation II.



### SERIES 470 400V 125A

DIMENSIONS: **W** 260, **H** 340, **D** 260 MM

#### ARTICLE CODE 47070KW2CN-CH

LAYOUT	IN	OUT	PROTECTIONS		EQUIPMENT
			Main Switch	Outlets	
	1x CEE 400V 125A 3P+N+E 6h IP67 black panel plug.	2x CEE 400V 63A 3P+N+E 6h IP67 black panel sockets.	1x Non-automatic switch 4P 125A.	2x MCB 4P 63A C-10kA.	

### SERIES 470 400V 63A

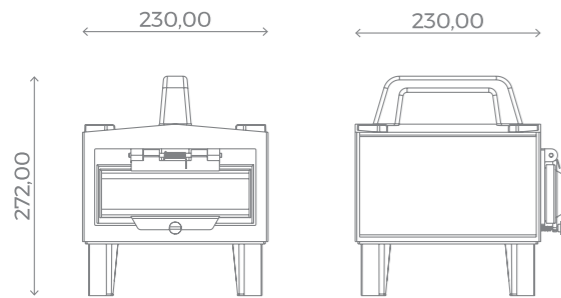
DIMENSIONS: **W** 260, **H** 340, **D** 260 MM

#### ARTICLE CODE 47035KW2CN-CH

LAYOUT	IN	OUT	PROTECTIONS		EQUIPMENT
			Main Switch	Outlets	
	1x CEE 400V 63A 3P+N+E 6h IP67 black panel plug.	2x CEE 400V 32A 3P+N+E 6h IP67 black panel sockets.	1x RCCB 4P 63A I <sub>dn</sub> =30mA type AC.	2x MCB 4P 32A C-6kA.	

## SERIES 460

- Self-extinguishing hard butyl rubber enclosure with carrying handle.
- Transparent polycarbonate window to protect the switches.
- Class of insulation II.



### SERIES 460 400V 32A

DIMENSIONS: **W** 230, **H** 272, **D** 230 MM

IP44 protection rating.

**ARTICLE CODE 46017KW600000B**

LAYOUT	IN	OUT	PROTECTIONS		EQUIPMENT
			Main Switch	Outlets	
	1x CEE 400V 32A 3P+N+E 6h IP44 black panel plug.	6x CEE 230V 16A 2P+E 6h IP44 black panel sockets.	1x RCCB 4P 40A I <sub>dn</sub> =30mA type AC.	3x MCB 1P+N 16A C-4.5kA (One MCB per every two sockets).	

### SERIES 460 400V 32A

DIMENSIONS: **W** 230, **H** 272, **D** 230 MM

IP54 protection rating.

**ARTICLE CODE 46017K030000A**

LAYOUT	IN	OUT	PROTECTIONS		EQUIPMENT
			Main Switch	Outlets	
	1x CEE 400V 32A 3P+N+E 6h IP67 black panel plug.	3x CEE 230V 32A 2P+E 6h IP67 black panel sockets.	1x MCB 4P 32A C-6kA.	3x RCBO 1P+N 32A C-4.5kA I <sub>dn</sub> =30mA type AC.	

## SERIES 460 230V 16A

DIMENSIONS: **W** 230, **H** 272, **D** 230 MM

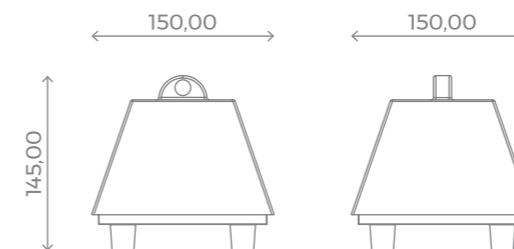
IP54 protection rating.

**ARTICLE CODE 4603K400000C3**

LAYOUT	IN	OUT	PROTECTIONS		EQUIPMENT
			Main Switch	Outlets	
	1x CEE 230V 16A 2P+E 6h IP67 black flying plug with 3 meters of 3G 2.5 sqmm neoprene H07RN-F electric cable.	4x CEE 230V 16A 2P+E 6h IP67 black panel sockets.	1x RCCB 1P+N 25A I <sub>dn</sub> =30mA type AC.	4x MCB 1P+N 16A C-4.5kA.	

## SERIES 420

- Self-extinguishing hard butyl rubber enclosure with carrying handle.
- IP54 protection rating.
- Class of insulation II.



### SERIES 420 400V 32A

DIMENSIONS: **W** 150, **H** 145, **D** 150 MM

**ARTICLE CODE 42017KWC1N**

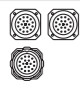
LAYOUT	IN	OUT	PROTECTIONS		EQUIPMENT
			Main Switch	Outlets	
	1x CEE 400V 32A 3P+N+E 6h IP67 black panel plug.	2x CEE 400V 32A 3P+N+E 6h IP67 black panel sockets.		3x Thermal switches 30A.	

## SERIES 420 SOCAPEX

DIMENSIONS: **W** 150, **H** 145, **D** 150 MM

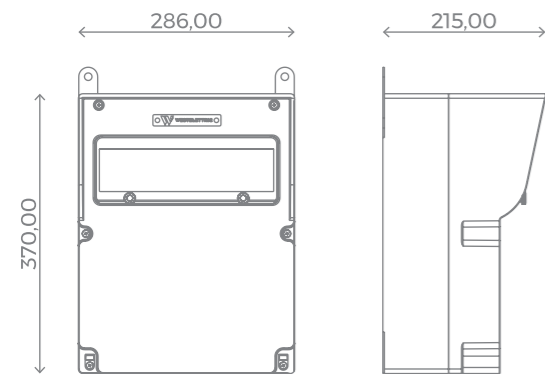
Socapex multiplier in self-extinguishing hard butyl rubber with carrying handle.

**ARTICLE CODE 42026C**

LAYOUT	IN	OUT	PROTECTIONS		EQUIPMENT
			Main Switch	Outlets	
	1x Male panel connector 230V 16A 19P IP67 Socapex compatible.	2x Female panel connectors 230V 16A 19P IP67 Socapex compatible.			

## SERIES 250

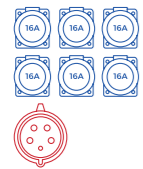
- Self-extinguishing hard butyl rubber enclosure with carrying handle.
- Transparent polycarbonate window to protect the switches.
- IP54 protection rating.
- Class of insulation II.



## SERIES 250 400V 32A

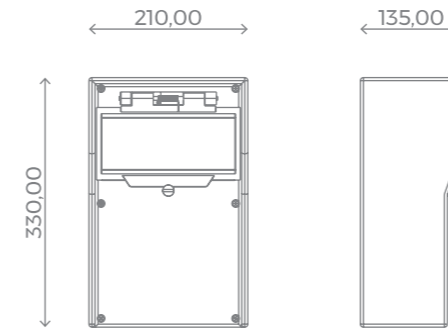
DIMENSIONS: **W** 286, **H** 370, **D** 215 MM

**ARTICLE CODE 25017K600000B2**

LAYOUT	IN	OUT	PROTECTIONS		EQUIPMENT
			Main Switch	Outlets	
	1x CEE 400V 32A 3P+N+E 6h IP67 black flying plug with 2 meters of 5G 6 sqmm neoprene H07RN-F electric cable.	6x CEE 230V 16A 2P+E 6h IP67 black panel sockets.	1x RCCB 4P 40A I <sub>dn</sub> =30mA type AC.	6x MCB 1P+N 16A C-4.5kA.	

## SERIES 210

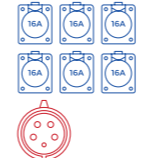
- Self-extinguishing hard butyl rubber enclosure with carrying handle.
- Transparent polycarbonate window to protect the switches.
- IP54 protection rating.
- Class of insulation II.



## SERIES 210 400V 32A

DIMENSIONS: **W** 210, **H** 330, **D** 135 MM

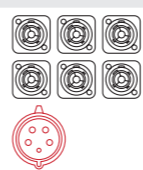
**ARTICLE CODE 21017K600000B2**

LAYOUT	IN	OUT	PROTECTIONS		EQUIPMENT
			Main Switch	Outlets	
	1x CEE 400V 32A 3P+N+E 6h IP44 black flying plug with 2 meters of 5G 6 sqmm neoprene H07RN-F electric cable.	6x CEE 230V 16A 2P+E 6h IP44 black panel sockets.	1x RCCB 4P 40A I <sub>dn</sub> =30mA type AC.	6x MCB 1P+N 16A C-4.5kA.	

## SERIES 210 400V 32A

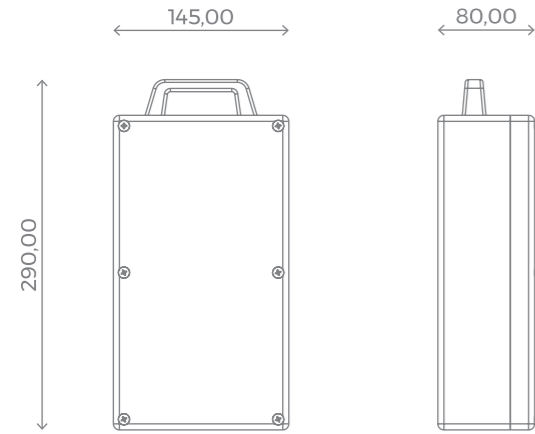
DIMENSIONS: **W** 210, **H** 330, **D** 135 MM

**ARTICLE CODE 21017K000000B2K**

LAYOUT	IN	OUT	PROTECTIONS		EQUIPMENT
			Main Switch	Outlets	
	1x CEE 400V 32A 3P+N+E 6h IP44 black flying plug with 2 meters of 5G 6 sqmm neoprene H07RN-F electric cable.	6x POWERCON TRUE TOP female panel connectors 230V 16A 3P IP67.	1x RCCB 4P 40A I <sub>dn</sub> =30mA type AC.	6x MCB 1P+N 16A C-4.5kA.	

## SERIES 230

- Self-extinguishing hard butyl rubber enclosure with carrying handle.
- IP44 protection rating.
- Class of insulation II.



### SERIES 230 230V 32A

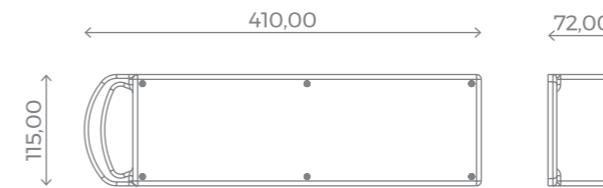
DIMENSIONS: **W** 145, **H** 290, **D** 80 MM

**ARTICLE CODE 23017K6C2DM**

LAYOUT	IN	OUT	PROTECTIONS		EQUIPMENT
			Main Switch	Outlets	
	<b>1x</b> CEE 400V 32A 3P+N+E 6h IP44 black panel plug.	<b>6x</b> CEE 230V 16A 2P+E 6h IP44 black panel sockets.		<b>2x</b> Thermal switches 16A.	

## SERIES 440

- Self-extinguishing hard butyl rubber enclosure.
- Class of insulation II.



### SERIES 440 230V 16A

DIMENSIONS: **W** 410, **H** 115, **D** 72 MM

IP54 protection rating.

**ARTICLE CODE 4403K300000C2**

LAYOUT	IN	OUT	PROTECTIONS		EQUIPMENT
			Main Switch	Outlets	
	<b>1x</b> CEE 230V 16A 2P+E 6h IP67 black flying plug with 3 meters of 3G 2.5 sqmm neoprene H07RN-F electric cable.	<b>3x</b> CEE 230V 16A 2P+E 6h IP67 black panel sockets.	<b>1x</b> RCBO 1P+N 16A C-6kA I <sub>dn</sub> =30mA type AC.		

### SERIES 440 230V 32A

DIMENSIONS: **W** 410, **H** 115, **D** 72 MM

IP44 protection rating.

**ARTICLE CODE 4406K400000B2**

LAYOUT	IN	OUT	PROTECTIONS		EQUIPMENT
			Main Switch	Outlets	
	<b>1x</b> CEE 230V 32A 2P+E 6h IP44 black flying plug with 2 meters of 3G 6 sqmm neoprene H07RN-F electric cable.	<b>4x</b> CEE 230V 16A 2P+E 6h IP44 black panel sockets.	<b>1x</b> RCCB 1P+N 40A I <sub>dn</sub> =30mA type AC.	<b>2x</b> MCB 1P+N 16A C-4.5kA (One MCB per every two sockets).	

## SERIES 440 230V 16A

DIMENSIONS: **W** 410, **H** 115, **D** 72 MM

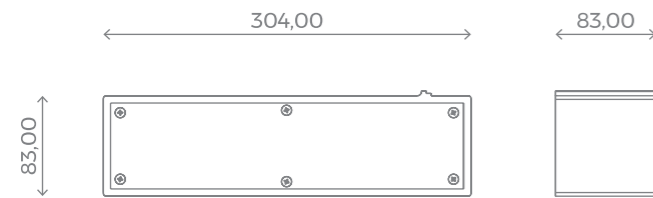
IP44 protection rating.

**ARTICLE CODE 4403K600000L**

LAYOUT	IN	OUT	PROTECTIONS		EQUIPMENT
			Main Switch	Outlets	
	1x Male panel connector 230V 16A 19P IP67 Socapex compatible.	6x CEE 230V 16A 2P+E 6h IP44 black panel sockets.			

## SERIES 430

→ Self-extinguishing hard butyl rubber enclosure.



## SERIES 430 230V 16A

DIMENSIONS: **W** 304, **H** 83, **D** 83 MM

IP2X protection rating.

Class of insulation II.

**ARTICLE CODE 4303KW50000BLV**

LAYOUT	IN	OUT	PROTECTIONS		EQUIPMENT
			Main Switch	Outlets	
	1x CEE 230V 16A 2P+E 6h IP44 black panel plug.	1x CEE 230V 16A 2P+E 6h IP44 black panel socket (Power Line Continuation).  5x Universal 230V 2P+E panel sockets (Schuko and Italian bivalent).			1x Red LED indicating power network presence.

## SERIES 430 230V 16A

DIMENSIONS: **W** 304, **H** 83, **D** 83 MM

IP44 protection rating.

Class of insulation II.

**ARTICLE CODE 43010005W-FR/BL | 43010005W-GER | 43010005W-ENG | 43010005W-SWI**

LAYOUT	IN	OUT	PROTECTIONS		EQUIPMENT
			Main Switch	Outlets	
	1x CEE 230V 16A 2P+E 6h IP44 black panel plug.	1x CEE 230V 16A 2P+E 6h IP44 black panel socket (Power Line Continuation).  5x Schuko sockets FR/BL - ENG - GER - SWI.			1x Red LED indicating power network presence.

## SERIES 430 230V 16A

DIMENSIONS: **W** 304, **H** 83, **D** 83 MM

IP44 protection rating.

Class of insulation II.

**ARTICLE CODE 430400002H**

LAYOUT	IN	OUT	PROTECTIONS		EQUIPMENT
			Main Switch	Outlets	
	1x CEE 230V 16A 2P+E 6h IP44 black panel plug.	1x CEE 230V 16A 2P+E 6h IP44 black panel socket (Power Line Continuation).  4x CEE 230V 16A 2P+E 6h IP44 black panel sockets.			1x Red LED indicating power network presence.



## SERIES 430 400V 32A

DIMENSIONS: **W** 304, **H** 83, **D** 83 MM

IP54 protection rating.

Class of insulation II.

### ARTICLE CODE 43017K000300ENV

LAYOUT	IN	OUT	PROTECTIONS		EQUIPMENT
			Main Switch	Outlets	
	1x CEE 400V 32A 3P+N+E 6h IP67 black flying plug with 1 meter of 5G 6 sqmm neoprene H07RN-F electric cable.	3x CEE 400V 32A 3P+N+E 6h IP67 black panel sockets.			1x Red LED indicating power network presence.

## SERIES 430 230V 16A

DIMENSIONS: **W** 304, **H** 83, **D** 83 MM

IP54 protection rating.

Class of insulation I.

### ARTICLE CODE 430000000KLV

LAYOUT	IN	OUT	PROTECTIONS		EQUIPMENT
			Main Switch	Outlets	
	1x Male panel connector 230V 16A 19P IP67 Socapex compatible.	6x POWERCON TRUE TOP female panel connectors 230V 16A 3P IP67.			1x Red LED indicating power network presence.

## SERIES 430 230V 16A

DIMENSIONS: **W** 304, **H** 83, **D** 83 MM

IP54 protection rating.

Class of insulation I.

### ARTICLE CODE 430600002HX-PC

LAYOUT	IN	OUT	PROTECTIONS		EQUIPMENT
			Main Switch	Outlets	
	1x POWERCON TRUE TOP male panel connector 230V 16A 3P IP67.	1x POWERCON TRUE TOP female panel connector 230V 16A 3P IP67 (Power Line Continuation).  6x POWERCON TRUE TOP female panel connectors 230V 16A 3P IP67 (Power Line Continuation).			1x Red LED indicating power network presence.

## SERIES 430 230V 16A

DIMENSIONS: **W** 304, **H** 83, **D** 83 MM

IP44 protection rating.

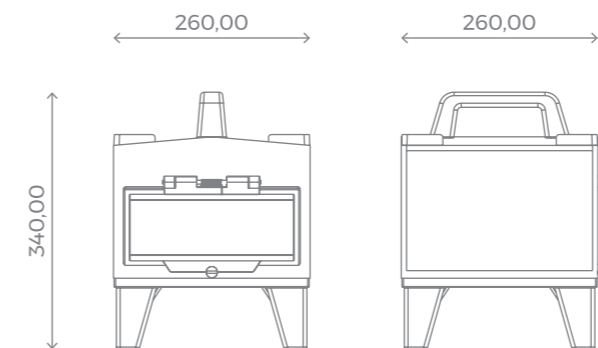
Class of insulation I.

### ARTICLE CODE 4303K000000EKVW

LAYOUT	IN	OUT	PROTECTIONS		EQUIPMENT
			Main Switch	Outlets	
	1x CEE 230V 16A 2P+E 6h IP44 black panel plug.	1x CEE 230V 16A 2P+E 6h IP44 black panel socket (Power Line Continuation).  6x POWERCON TRUE TOP female panel connectors 230V 16A 3P IP67 (Power Line Continuation).			1x Red LED indicating power network presence.

## SERIES DIMMER

- Self-extinguishing hard butyl rubber enclosure.
- Transparent polycarbonate window to protect the switches.
- Voltage regulator for industrial use to regulate resistive and inductive loads.
- IP54 protection rating.
- Class of insulation II.




## SERIES 470 DIMMER 230V 32A 5000W

DIMENSIONS: **W** 260, **H** 340, **D** 260 MM


### ARTICLE CODE 4705K1DIMM

LAYOUT	IN	OUT	PROTECTIONS		EQUIPMENT
			Main Switch	Outlets	
	1x CEE 230V 32A 2P+E 6h IP67 black panel plug.	1x CEE 230V 16A 2P+E 6h IP67 black panel socket.	1x MCB 1P+N 20A C-4.5kA.	1x MCB 1P+N 20A C-4.5kA.	1x 5000W single phase voltage regulator.

**SERIES 470 DIMMER 230V 16A 3000W**DIMENSIONS: **W** 260, **H** 340, **D** 284.5 MM**ARTICLE CODE 4703K1DIMV**

LAYOUT	IN	OUT	PROTECTIONS		EQUIPMENT
			Main Switch	Outlets	
	1x CEE 230V 16A 2P+E 6h IP67 black panel plug.	1x CEE 230V 16A 2P+E 6h IP67 black panel socket.	1x MCB 1P+N 10A C-4.5kA.	1x MCB 1P+N 10A C-4.5kA.	1x 3000W single phase voltage regulator.

**SERIES 230 DIMMER 230V 16A 1000W**DIMENSIONS: **W** 290, **H** 145, **D** 80 MM**ARTICLE CODE 230K1DIMV**

LAYOUT	IN	OUT	PROTECTIONS		EQUIPMENT
			Main Switch	Outlets	
	1x CEE 230V 16A 2P+E 6h IP67 black flying plug with 2 meters of 3G 2.5 sqmm neoprene H07RN-F electric cable.	1x CEE 230V 16A 2P+E 6h IP67 black panel socket.			1x 1000W single phase voltage regulator.

# MOBILE MULTIPLIERS



## SERIES SC19

- Portable system adaptors six circuits.
- Cables in neoprene H07RN-F section 3G 2.5 sqmm, length 1,5 meters each.
- All tested, wired and ready to be used.



### SERIES SC19 FEMALE



#### ARTICLE CODE SC19PFV6S

IN	OUT	PROTECTION RATING
6x CEE 230V 16A 2P+E 6h IP44 black flying plugs.	1x Female flying connector 230V 16A 19P IP67 Socapex compatible.	IP44

### SERIES SC19 MALE



#### ARTICLE CODE SC19PMV6P

IN	OUT	PROTECTION RATING
1x Male flying connector 230V 16A 19P IP67 Socapex compatible.	6x CEE 230V 16A 2P+E 6h IP44 black flying sockets.	IP44

## SERIES VP

- Mobile multipliers 16A - 2x16A
- Main body in expanded Polyurethane.
- All tested, wired and ready to be used.



### SERIES VP 16A 2x16A

Cable in neoprene H07RN-F section 3G 2,5 sqmm, length 25cm each.

#### ARTICLE CODE VP16N

IN	OUT	PROTECTION RATING
1x CEE 230V 16A 2P+E 6h IP44 black flying plug.	2x CEE 230V 16A 2P+E 6h IP44 black flying sockets.	IP44

#### ARTICLE CODE VP16NS

IN	OUT	PROTECTION RATING
1x CEE 230V 16A 2P+E 6h IP67 black flying plug.	2x CEE 230V 16A 2P+E IP67 black flying sockets..	IP67

#### ARTICLE CODE VP16NPCT



IN	OUT	PROTECTION RATING
1x POWERCON TRUE TOP male panel connector 230V 16A 3P IP67..	2x POWERCON TRUE TOP female panel connectors 230V 16A 3P IP67.	IP67

### SERIES VP 16A 3x16A

Cable in neoprene H07RN-F section 3G 2,5 sqmm, length 25cm each.



#### ARTICLE CODE VP163N

IN	OUT	PROTECTION RATING
1x CEE 230V 16A 2P+E 6h IP44 black flying plug.	3x CEE 230V 16A 2P+E 6h IP44 black flying sockets.	IP44

#### ARTICLE CODE VP163NS

IN	OUT	PROTECTION RATING
1x CEE 230V 16A 2P+E 6h IP67 black flying plug.	3x CEE 230V 16A 2P+E IP67 black flying sockets..	IP67

#### ARTICLE CODE VP163NPCT



IN	OUT	PROTECTION RATING
1x POWERCON TRUE TOP male panel connector 230V 16A 3P IP67.	3x POWERCON TRUE TOP female panel connectors 230V 16A 3P IP67.	IP67

### SERIES VP 32A 2x32A

Cable in neoprene H07RN-F section 3G 6 sqmm, length 25cm each.



#### ARTICLE CODE VP32N

IN	OUT	PROTECTION RATING
1x CEE 230V 32A 2P+E 6h IP44 black flying plug.	2x CEE 230V 32A 2P+E 6h IP44 black flying sockets.	IP44

#### ARTICLE CODE VP32NS

IN	OUT	PROTECTION RATING
1x CEE 230V 32A 2P+E 6h IP67 black flying plug.	2x CEE 230V 32A 2P+E 6h IP67 black flying sockets.	IP67

### SERIES VP 32A 2x16A

#### ARTICLE CODE VP322N

IN	OUT	PROTECTION RATING
1x CEE 230V 32A 2P+E 6h IP67 black flying plug.	2x CEE 230V 16A 2P+E 6h IP44 black flying sockets.	IP44

#### ARTICLE CODE VP322NS

IN	OUT	PROTECTION RATING
1x CEE 230V 32A 2P+E 6h IP67 black flying plug.	2x CEE 230V 16A 2P+E 6h IP67 black flying sockets.	IP67

# MOBILE CABLE EXTENSIONS

## SERIES 80N CEE

→ Cable in neoprene H07RN-F.



ARTICLES	METERS	SECTION	IN	OUT
<b>80N546NN</b>	5	3G 2.5 sqmm	1x CEE 230V 16A 2P+E 6h IP44 black flying plug.	1x CEE 230V 16A 2P+E 6h IP44 black flying socket.
<b>80N146NN</b>	10			
<b>80N246NN</b>	20			
<b>80N5B6NN</b>	5	3G 6 sqmm	1x CEE 230V 32A 2P+T 6h IP44 black flying plug.	1x CEE 230V 32A 2P+T 6h IP44 black flying socket.
<b>80N1B6NN</b>	10			
<b>80N2B6NN</b>	20			
<b>80N1B3SN</b>	10	5G 6 sqmm	1x CEE 400V 32A 3P+N+T 6h IP67 black flying plug.	1x CEE 400V 32A 3P+N+T 6h IP67 black flying socket.
<b>80N2B3SN</b>	20			
<b>80N1C3SN</b>	10	5G 10 sqmm	1x CEE 400V 63A 3P+N+T 6h IP67 black flying plug.	1x CEE 400V 63A 3P+N+T 6h IP67 black flying socket.
<b>80N2C3SN</b>	20			
<b>80N1D3SN</b>	10	5G 16 sqmm	1x CEE 400V 63A 3P+N+T 6h IP67 black flying plug.	1x CEE 400V 63A 3P+N+T 6h IP67 black flying socket.
<b>80N2D3SN</b>	20			
<b>80N1E3SN</b>	10	5G 25 sqmm	1x CEE 400V 125A 3P+N+T 6h IP67 black flying plug.	1x CEE 400V 125A 3P+N+T 6h IP67 black flying socket.
<b>80N2E3SN</b>	20			
<b>80N1F3SN</b>	10	5G 35 sqmm	1x CEE 400V 125A 3P+N+T 6h IP67 black flying plug.	1x CEE 400V 125A 3P+N+T 6h IP67 black flying socket.
<b>80N2F3SN</b>	20			

## SERIES PR UNIPOLAR

→ Cable in neoprene H07RN-F.

→ Add L1/L2/L3/N/PE to the item code according to the type of connector required.



ARTICLES	METERS	CABLE	IN	OUT
<b>PR05095MF__</b>	5	95 sqmm	1x Male Power Lock flying connector 400V 400A IP67.	1x Female Power Lock flying connector 400V 400A IP67.
<b>PR10095MF__</b>	10			
<b>PR15095MF__</b>	15			
<b>PR20095MF__</b>	20			
<b>PR05120MF__</b>	5	120 sqmm	1x Male Power Lock flying connector 400V 400A IP67.	1x Female Power Lock flying connector 400V 400A IP67.
<b>PR10120MF__</b>	5			
<b>PR15120MF__</b>	5			
<b>PR20120MF__</b>	5			

## SERIES PR SOCAPEX

→ Cable in neoprene H07RN-F.

ARTICLES	METERS	CABLE	IN	OUT
<b>PR1910MF</b>	10	19x2.5 sqmm	1x Male flying connector 230V 16A 19P IP67 Socapex compatible.	1x Female flying connector 230V 16A 19P IP67 Socapex compatible.
<b>PR1915MF</b>	15			
<b>PR1920MF</b>	20			
<b>PR1930MF</b>	30			



## SERIES MC 6 CHANNELS

→ Cable in neoprene H07RN-F.

ARTICLES	METERS	CABLE	IN	OUT
<b>MC610N</b>	10	19x2.5 sqmm	6x CEE 230V 16A 2P+E 6h IP44 black flying plugs.	6x CEE 230V 16A 2P+E 6h IP44 black flying sockets.
<b>MC615N</b>	15			
<b>MC620N</b>	20			
<b>MC625N</b>	30			



# ELECTRIC CABLES & CABLE CROSSOVERS

## SERIES MULTIPOLAR

→ Cable in neoprene H07RN-F.

ARTICLES	CABLE	ARTICLES	CABLE
670030025	3G 2.5 sqmm	670030160	3G 16 sqmm
670050025	5G 2.5 sqmm	670050160	5G 16 sqmm
670030060	3G 6 sqmm	670030250	3G 25 sqmm
670050060	5G 6 sqmm	670050250	5G 25 sqmm
670050100	5G 10 sqmm	670050350	5G 35 sqmm

## SERIES UNIPOLAR

→ Cable in neoprene H07RN-F.

ARTICLES	CABLE	ARTICLES	CABLE
670010500	1 x 50 sqmm	670010950	1 x 95 sqmm
670010700	1 x 70 sqmm	670011200	1 x 120 sqmm

## SERIES MULTIPOLAR SC19

→ Cable in neoprene H07RN-F.

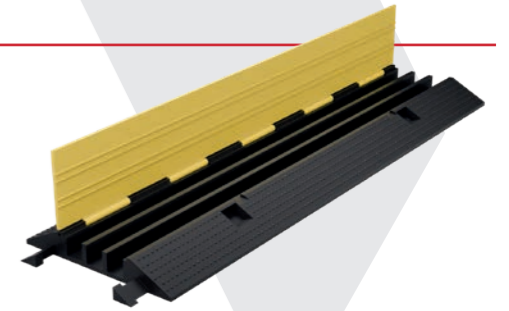
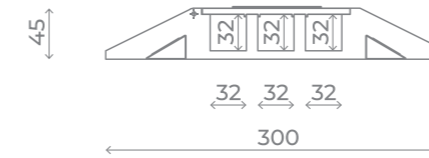
ARTICLES	CABLE
670120025	12 x 2.5 sqmm
670190025	19 x 2.5 sqmm

## CABLE CROSSOVER

### SERIES CC

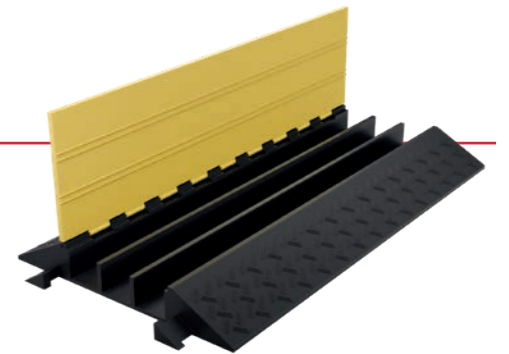
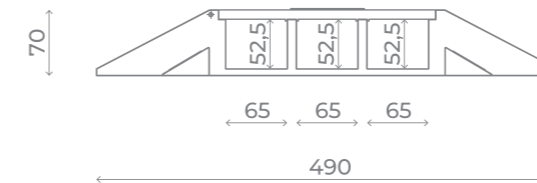
#### ARTICLE CODE CC312L

- Cable crossover three ways suitable for vehicles.
- Black body in polyurethane with slip-proof surface.
- Cover closing through pressure-fixed joint inserts.
- Maximum weight of load: 2 tons each 20x20cm.
- Total weight: 9 Kg.



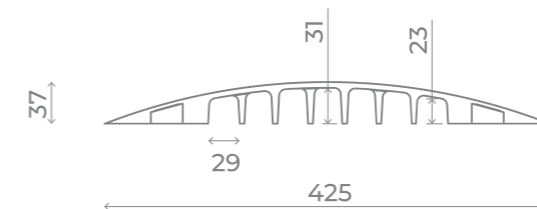
#### ARTICLE CODE CC342L

- Cable crossover three ways suitable for vehicles.
- Black body in polyurethane with slip-proof surface.
- Cover closing through pressure-fixed joint inserts.
- Maximum weight of load: 5 tons each 20x20cm.
- Total weight: 14 Kg.



#### ARTICLE CODE CC38XT-AD

- Cable crossover seven ways suitable for pedestrians.
- Black body in polyurethane with slip-proof surface.
- Cover closing through pressure-fixed joint inserts.
- Total weight: 2,5 Kg.



# POWER LOCK CONNECTORS

## SERIES POWER LOCK

- Safety lock to prevent accidental disconnections under load.
- PG 36 cable gland. (400A); PG 40 cable gland. (750A).
- Protection rating IP67.

### SERIES PWLK FLYING MALE

TIPO	ARTICLES				
400A	PW400MVL1	PW400MVL2	PW400MVL3	PW400MVN	PW400MVT
750A	PW800MVL1-240	PW800MVL2-240	PW800MVL3-240	PW800MVN-240	PW800MVT-240



### SERIES PWLK FLYING FEMALE

TIPO	ARTICLES				
400A	PW400FVL1	PW400FVL2	PW400FVL3	PW400FVN	PW400FVT
750A	PW800FVL1-240	PW800FVL2-240	PW800FVL3-240	PW800FVLN-240	PW800FVT-240



### SERIES PWLK PANEL MALE

TIPO	ARTICLES				
400A	PW400MPL1	PW400MPL2	PW400MPL3	PW400MPN	PW400MPT
750A	PW800MPL1-240	PW800MPL2-240	PW800MPL3-240	PW800MPLN-240	PW800MPT-240



### SERIES PWLK PANEL FEMALE

TIPO	ARTICLES				
400A	PW400FPL1	PW400FPL2	PW400FPL3	PW400FPN	PW400FPT
750A	PW800FPL1-240	PW800FPL2-240	PW800FPL3-240	PW800FPN-240	PW800FPT-240



# PLUGS & SOCKETS

## SERIES 84 CEE



### FLYING PLUG CEE

ARTICLES	DESCRIPTION
<b>840N60300C</b>	230V 16A 2P+E 6h IP44 black.
<b>840N61300C</b>	230V 32A 2P+E 6h IP44 black.
<b>840N30500C</b>	400V 16A 3P+N+E IP44 black.
<b>840N31500C</b>	400V 32A 3P+N+E IP44 black.
<b>840N60605C</b>	230V 16A 2P+E 6h IP67 black.
<b>840N61305C</b>	230V 32A 2P+E 6h IP67 black.
<b>840N62300C</b>	230V 63A 2P+E 6h IP67 black.
<b>840N63300C</b>	230V 125A 2P+E 6h IP67 black.
<b>840N30505C</b>	400V 16A 3P+N+E 6h IP67 black.
<b>840N31505C</b>	400V 32A 3P+N+E 6h IP67 black.
<b>840N32500C</b>	400V 63A 3P+N+E 6h IP67 black.
<b>840N33500C</b>	400V 125A 3P+N+E 6h IP67 black.

### FLYING SOCKET CEE

ARTICLES	DESCRIPTION
<b>841N60300C</b>	230V 16A 2P+E 6h IP44 black.
<b>841N61300C</b>	230V 32A 2P+E 6h IP44 black.
<b>841N30500C</b>	400V 16A 3P+N+E IP44 black.
<b>841N31500C</b>	400V 32A 3P+N+E IP44 black.
<b>841N60305C</b>	230V 16A 2P+E 6h IP67 black.
<b>841N61305C</b>	230V 32A 2P+E 6h IP67 black.
<b>841N62300C</b>	230V 63A 2P+E 6h IP67 black.
<b>841N63300C</b>	230V 125A 2P+E 6h IP67 black.
<b>841N30505C</b>	400V 16A 3P+N+E 6h IP67 black.
<b>841N31505C</b>	400V 32A 3P+N+E 6h IP67 black.
<b>841N32500C</b>	400V 63A 3P+N+E 6h IP67 black.
<b>841N33500C</b>	400V 125A 3P+N+E 6h IP67 black.

## SERIES SSX



ARTICLES	DESCRIPTION
<b>SSX19MV36</b>	Male flying connector 230V 16A 19P IP67 Socapex compatible.
<b>SSX19FV36</b>	Female flying connector 230V 16A 19P IP67 Socapex compatible.

ARTICLES	DESCRIPTION
<b>SSX19MP</b>	Male panel connector 230V 16A 19P IP67 Socapex compatible.
<b>SSX19FP</b>	Female panel connector 230V 16A 19P IP67 Socapex compatible.

# SERIES PCT POWERCON TRUE TOP



ARTICLES	DESCRIPTION	ARTICLES	DESCRIPTION
<b>NAC3MPX-TOP</b>	POWERCON TRUE TOP male panel connector 230V 16A 3P IP67.	<b>NAC3MX-W-TOP</b>	POWERCON TRUE TOP male flying connector 230V 16A 3P IP67.
<b>NAC3FPX-TOP</b>	POWERCON TRUE TOP female panel connector 230V 16A 3P IP67.	<b>NAC3FX-W-TOP</b>	POWERCON TRUE TOP female flying connector 230V 16A 3P IP67.

## INFORMATION

Protection rating of equipment enclosures, according to IEC international standards classification.

1ST	EXAMPLE	PROTECTION AGAINST SOLID OBJECTS	SYMBOL	2ND	EXAMPLE	PROTECTION AGAINST LIQUIDS	SYMBOL
0		No protection		0		No protection	
1		Protection against solid objects larger than $\geq 50$ mm. Ex. (protection against accidental contact with the hand).		1		Protection against vertically falling water drops. Ex. (due to gravity).	
2		Protection against solid objects larger than $\geq 12$ mm. Ex. (protection against accidental contact with the finger).		2		Protection against water drops falling at up to 15° from the vertical. Ex. (rain with wind effect).	
3		Protection against solid objects larger than $\geq 2.5$ mm. Ex. (protection against accidental contact with tools).		3		Protection against rain falling at up to 60° from the vertical. Ex. (rain with wind effect).	
4		Protection against solid objects larger than $\geq 1$ mm. Ex. (protection against the introduction of wires or pins).		4		Protection against water splashes from all directions.	
5		Protection against dust penetration, limited to non-harmful quantities. Ex. (no harmful deposits).		5		Protection against water jets from all directions.	
6		Complete protection against dust. Ex. (no penetration).		6		Protection against powerful water jets from all directions. Ex. (Waves and sea impact).	
				7		Protection against harmful effects of temporary immersion in water.	
				8		Protection against harmful effects of continuous immersion in water.	



**WEST ELETTRIC S.R.L.**

Via Sciola, 106

55054 QUIESA (LU) - ITALY

T +39 0584.97361

F +39 0584.975956

info@westelettric.it

**[www.westelettric.com](http://www.westelettric.com)**